

INTERNATIONALE ARMBRUSTSCHÜTZEN UNION

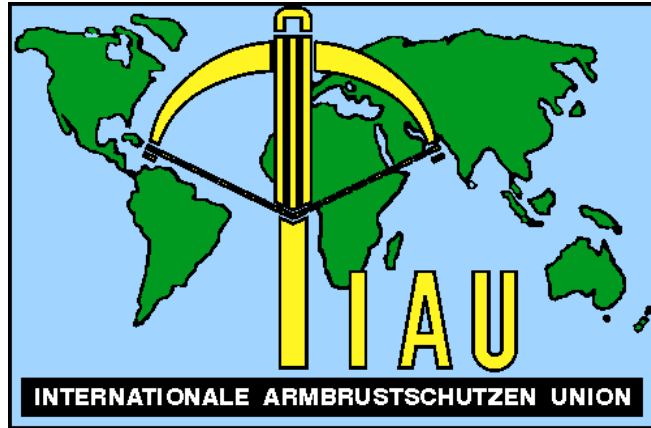


Schießordnung

RÈGLEMENTS DE TIR

Édition 2006

Traduit par Christian HUNZINGER



STATUTEN

ALLGEMEINE SCHIESSREGELN

REGELN MATCH 10 M / 30 M

REGELN FINALE

ANHANG

INHALTSVERZEICHNIS

Règlement de tir

REGLES GENERALES INDEX

	Überschrift	Regel
ALLGEMEINE REGELN	Allgemein	101
	Wettbewerbe	102
	Offizielle Anlässe	103...
	Teilnahmeberechtigung	104
	Ausschreibung, Programm, Anmeldung	105
	Startgeld	106
	Wettkampfklassen, Titel, Auszeichnungen ..	107
	Resultate, Ranglisten	108
	Rekorde	109
	Ringgleichheit	110
	Betreuung, Mannschaftsführer	111
	Regelverstöße	112
	Einspruch, Berufung	113
	Sicherheitsbestimmungen	114
MATCH 30 M MATCH 10 M	Allgemein	201
	Schießprogramm	202
	Scheiben	203
	Armbrust	204
	Pfeil	205
	Schießstellung	206
	Schießanlage	207
	Wettkampf	208
	Schießleitung, Schreiber	209
	Probeschüsse	210
	Wertungsschüsse	211
	Auswertung	212
	Materialdefekte	213
	Armbrust- & Ausrüstungskontrollen	214

Titres	N° règle	
Généralités	101	
Compétitions	102	
Réceptions officielles	103	
Règles de participation, Nationalité	104	
Invitations, Programmes, inscriptions	105	
Droits d'inscription	106	
Catégorie d'âge, Titres, Distinctions	107	
Résultats, Palmarès	108	
Records	109	
Egalités de points, Barrages	110	
Assistance (coaching) Capitaine d'équipe	111	
Infractions au règlement	112	
Plaintes, recours, Appel	113	
Règles de sécurité	114	
MATCH 30 M MATCH 10 M	Généralités	201
	Programme de tir	202
	Cibles	203
	Arbalète	204
	Trait	205
	Positions de tir	206
	Stand de tir	207
	Compétition	208
	Direction de tir, greffiers	209
	Coups d'essai	210
	Coups de match	211
	Infractions au règlement	212
	Matériels défectueux	213
	Contrôle des arbalètes et équipements	214

INHALTSVERZEICHNIS

Règlement de tir

REGLES DE FINALE INDEX

	Überschrift	Regel
FINALE	Allgemein	401
	Meldepflicht, Zeitplan	402
	Startzeit, Startpositionen	403
	Scheiben	404
	Ergebnisse	405
	Finalablauf	406
	Ringgleichheit	407
	Defekte	408
ANHANG	Allgemein	501
	Formulare	503

	Titres	N° règle
FINALE	Généralités	401
	Présence sur le pas de tir, minutage	402
	Début de la finale, postes de tir	403
	Cibles	404
	Résultats	405
	Déroulement de la finale	406
	Egalités de points, barrages	407
	Incident matériel	408
ANNEXE	Généralités	501
	Formulaires	503

Regel-Änderungen 2006

Regel 106.4
107.1.1
107.1.2
107.7
111.2.2
202.1.2
202.2
204.2
204.3
205.2

Modifications 2006

Règles 106.4
107.1.1
107.1.2
107.7
111.2.2
202.1.2
202.2
204.2
204.3
205.2

ALLGEMEINE WETTKAMPFREGLN

- 101 **Allgemeines**
- 101.1 In diesen Regeln sind alle verbindlichen Wettkampfbestimmungen der IAU zusammengefasst.
Die Regeln 101-199 haben für alle Teilbereiche Gültigkeit, soweit dort keine speziellen Regeln vorgesehen sind.
- 101.2 Jeder Schütze und Funktionär ist den Statuten, den Regeln und bei Wettkämpfen den Bedingungen der Ausschreibung, die er durch seine Teilnahme am Wettkampf anerkennt, unterworfen. Er ist daher gehalten, diese Regeln, Bestimmungen und Bedingungen zu kennen und zu beachten.
- 101.3 Wo der Wortlaut der Regeln und Bestimmungen eine eindeutige Auslegung nicht zulässt, ist die Auslegung stets im Sinne des sportlichen Anstandes, der eine mögliche Gleichstellung aller Teilnehmer verlangt, vorzunehmen.
- 101.4 Bei Interpretationsverschiedenheiten ist die deutsche Fassung maßgebend.
- 101.5 An den Veranstaltungen der IAU dürfen nur Schützen und Funktionäre teilnehmen, die durch ihren nationalen Verband gegen Unfall und Haftpflicht ausreichend versichert sind.

REGLES GENERALES POUR TOUTES LES DISCIPLINES

- 101 **Généralités**
- 101.1 Toutes les règles communes de compétition IAU sont édictées dans ces règles.
Les règles de 101 à 199 sont valables pour toutes les épreuves du moment qu'aucune règle spécifique n'est prévue.
- 101.2 Tout tireur et officiel reconnaît et accepte les divers règlements de par sa participation aux compétitions. Il est sous-entendu que ces personnes sont sensés connaître ces règles et les respecter.
- 101.3 Là ou les règles édictées par le règlement ne peuvent pas manifestement s'appliquer, il y a lieu de prendre les dispositions nécessaires dans le bon sens afin que tous les compétiteurs soient sur un même pied d'égalité.
- 101.4 En cas d'interprétations différentes, le règlement en version Allemande est appliquée.
- 101.5 Les tireurs participant aux compétitions IAU doivent avoir une assurance par le biais de leur Fédération d'appartenance. (licence fédérale)

- 101.6 Die Schießanlage muss den nationalen Sicherheitsbestimmungen entsprechen.
- 101.7 Die Technische Kommission (IAU-TK) kann Ausnahmen bewilligen, sofern eine einwandfreie Durchführung des Wettbewerbes garantiert ist.
- 101.8 Während der Wettkämpfe (einschl. Kontrollen und Training) haben alle Schützen ihre Startnummer am Rücken, oberhalb der Gürtellinie, zu tragen.
- 101.9 Für Armbrustkontrolle, Bekleidungskontrolle, Auswertung, Jury, Berufungsjury und Exekutiv-Komitee (IAU-EC) sind angemessene Räumlichkeiten zur Verfügung zu stellen.

- 101.6 Le stand de tir utilisé doit répondre aux normes de sécurité du pays organisateur.
- 101.7 La Commission Technique de l'IAU (IAU-CT) peut exceptionnellement autoriser une compétition à partir du moment où les organisateurs peuvent garantir un déroulement des épreuves parfait.
- 101.8 Pendant toute la durée de la compétition (Contrôles et entraînements inclus), le dossard officiel doit être porté par le tireur.
- 101.9 Des locaux devront être mis à disposition afin de permettre le contrôle des arbalètes et des équipements, le comptage des points, le Jury, le Jury d'Appel, ainsi que la Commission Exécutive de l'IAU.

102 **Wettbewerbe**

102.1 Sämtliche internationalen Wettbewerbe sind der IAU zur Genehmigung vorzulegen.

102.2 Die Durchführung von Weltmeisterschaften (WM) und Kontinentalmeisterschaften (KM) erfolgt gemäß den Regeln der IAU. Die Bewilligung und Vergabe erfolgt durch die Generalversammlung der IAU.

Die WM findet ab 2006 alle 2 Jahre statt.
Die KM findet ab 2005 alle 2 Jahre statt.

Die Durchführung von Weltcups (WC), Kontinentalcups (KC), Länderwettkämpfen und internationalen Meisterschaften erfolgt gemäß den Regeln der IAU. Die Anmeldung hat bis zum Ende des vorangehenden Jahres an die IAU-TK zu erfolgen.

102.3 Länderwettkämpfe dürfen nur mit Bewilligung der IAU-TK als solche bezeichnet werden. Es ist dem Organisator freigestellt, welche nationalen Verbände eingeladen werden.

102.4 Die Durchführung international ausgeschriebener Festschießen erfolgt gemäß den Regeln der IAU.
Die IAU-TK ist über die Durchführung zu informieren.

102.5 Alle Wettkämpfe (Match/Field) sollen, soweit räumlich und organisatorisch möglich, gemeinsam durchgeführt werden.

102.6 An allen von der IAU bewilligten Wettkämpfen darf kommerziell geworben werden. Das IAU-EC ist vorab zu informieren.

Ein Pflichtenheft ist im Anhang abgeheftet.

102 **Compétitions**

102.1 Toutes les compétitions Internationales doivent être approuvées par l'IAU

102.2 Le déroulement des épreuves lors de championnats du Monde et d'Europe se fera d'après le règlement de l'IAU. L'attribution de ces championnats se fera lors de l'assemblée générale de l'IAU

Les championnats du Monde auront lieu tous les 2 ans à partir de 2006

Les championnats d'Europe auront lieu tous les 2 ans à partir de 2005

Ces compétitions doivent être conduites selon le règlement IAU. La demande d'organisation doit parvenir, avant la fin de l'année précédent la compétition.

102.3 L'IAU-TK décidera de l'octroi de l'autorisation et la dénomination internationale d'une compétition. L'organisateur est libre d'inviter les fédérations nationales de son choix.

102.4 Les fêtes de tir internationales doivent suivre le règlement IAU. La commission technique de l'IAU est à informer de la tenue de tels compétitions.

102.5 Dans la mesure du possible, toutes les disciplines (match/field) devraient avoir lieu ensemble dans le même stand de tir.

102.6 Lors de toutes les compétitions avalisées par l'IAU, la publicité et les actions commerciales sont autorisées après en avoir informé l'IAU-EC.

Le cahier des charges se trouve en annexe.

103 **Offizielle Anlässe**

- 103.1 An WM, KM, WC und KC soll nach Möglichkeit ein Empfang durch die Orts-, Regional- oder Landesbehörden erfolgen.
- 103.2 Vor Beginn der Wettkämpfe wird die IAU-Fahne dem Veranstalter übergeben und feierlich gehisst.
- 103.3 Die Siegerehrungen sind in Absprache mit dem IAU-Präsidenten oder seinem Stellvertreter vorzunehmen und müssen in einem festlichen Rahmen nach Möglichkeit am Tage des Wettkampfes stattfinden. Auf das Abspielen von Landeshymnen und das Hissen von Landesfahnen kann verzichtet werden, außer bei WM, KM und WC.
- 103.4 Eine eventuelle Wanderpreis- oder Ehrenpreisvergabe soll nach der Siegerehrung stattfinden.
- 103.5 Nach der letzten Siegerehrung ist die IAU-Fahne feierlich einzuziehen und dem IAU-Präsidenten oder seinem Stellvertreter zu übergeben.
- 103.6.1 Die Einzelauszeichnungen (Platz 1.-3.) bei WM und KM werden von der IAU zur Verfügung gestellt.
- 103.6.2 Die Mannschaftsauszeichnungen und die Erinnerungsmedaillen werden vom Veranstalter zur Verfügung gestellt. Der Entwurf eigener Medaillen ist dem IAU-EC rechtzeitig zur Genehmigung vorzulegen.
- 103.7 Die Teilnehmer, die offiziellen Vertreter der Verbände und die anwesenden Organe der IAU erhalten eine Erinnerungsmedaille. Die Veranstaltung muss auf dieser Auszeichnung ersichtlich sein.

103 **Réceptions officielles**

- 103.1 A l'occasion des championnats majeurs, les autorités locales, régionales ou nationales doivent organiser – dans la mesure du possible – une réception avec les représentants officiels des fédérations participantes et les dirigeants de l'IAU.
- 103.2 Avant le début des épreuves, le drapeau de l'IAU est remis aux organisateurs et solennellement hissé.
- 103.3 La proclamation des vainqueurs, par le Président de l'IAU ou son représentant, doit avoir lieu – dans la mesure du possible – dans un cadre approprié et le jour même de la compétition. La montée des couleurs et l'exécution d'hymnes nationaux n'est pas obligatoire sauf pour les championnats du Monde, d'Europe ou Coupe du Monde.
- 103.4 Des prix d'honneur peuvent être remis après la proclamation des vainqueurs.
- 103.5 A la fin de la dernière remise de récompenses, le drapeau de l'IAU est amené solennellement et remis au Président de l'IAU ou son représentant.
- 103.6.1 Les médailles de la 1^{ère} à la 3^{ème} place individuelles sont mis à disposition et financées par l'IAU lors des championnats du Monde et d'Europe.
- 103.6.2 Les médailles pour les équipes ainsi que la médaille commémorative sont fournies et financées par l'organisation. Le prototype de la médaille commémorative est à soumettre à temps à l'IAU pour approbation.
- 103.7 Les compétiteurs, les officiels de la fédération accueillante ainsi que les officiels présents de l'IAU auront tous la médaille commémorative de la compétition. L'organisateur se doit d'y veiller à que cela se fasse.

104 **Teilnahmeberechtigung**

104.1 An WM, KM, WC und KC und Länderwettkämpfen können nur Mannschaften und Schützen teilnehmen, die einem nationalen Verband angehören, der Mitglied der IAU ist und von diesem Verband schriftlich angemeldet wurde. Außerdem muss der Verband seinen finanziellen Verpflichtungen der IAU gegenüber nachgekommen sein.

104.2 Die Schützen müssen die Nationalität des Verbandes besitzen, für den sie angemeldet wurden.

104.3 An WM, KM, WC und KC müssen alle Verbände und die von der IAU-TK eingeladenen Gäste teilnehmen können.

104.4 Gastschützen werden von der IAU-TK zugelassen. Sie sind weder medaillenberechtigt noch rekordfähig. Gastschützen bezahlen das volle Startgeld, erhalten eine Erinnerungsmedaille und werden in einer eigenen Rangliste geführt.

Die Medaillen der Gastschützen werden vom einladenden Organ zur Verfügung gestellt.

Die IAU-TK entscheidet über die Scheibenzuteilung der Gast-Schützen.

104 **Règles de participation et Nationalité**

104.1 Ne sont admis aux compétitions internationales que les équipes et les tireurs des fédérations nationales membre de l'IAU et inscrit par écrit. Ces fédérations doivent également avoir rempli leurs obligations financières envers cette dernière.

104.2 Les tireurs doivent être de la nationalité de la fédération qu'ils représentent.

104.3 Toutes les fédérations membres et celles invitées par l'IAU-TK doivent pouvoir participer aux championnats mondiaux et continentaux

104.4 L'IAU décide de l'inscription de tireurs invités qui recevront des médailles commémoratives et feront l'objet d'un résultat séparé sans titres ou records officiels

Les médailles des tireurs invités seront financées par la fédération qui les invitera.

Les postes de tir seront attribués par l'IAU-TK

105 **Ausschreibung, Programm, Anmeldung**

105.1 **Spätestens 6 Monate** vor Wettkampfbeginn ist die Ausschreibung von WM, KM, WC, KC und Länderwettkämpfen vom Veranstalter, unter Beachtung dieser Regeln, an alle Verbände der IAU, unter Angabe folgender Einzelheiten zuzustellen:

- Bezeichnung des Wettkampfes,
- Ort und Datum des Wettkampfes,
- Veranstalter und Adresse des Organisationskomitees,
- Anmeldetermin,
- vorläufiges Wettkampfprogramm,
- Startberechtigungen (Anzahl Mannschaften und Einzelschützen je Verband),
- besondere Informationen.

Zeitpläne sind im Anhang abgeheftet.

105.2 **Spätestens 3 Monate** vor Wettkampfbeginn haben sich die teilnehmenden Verbände beim Veranstalter schriftlich anzumelden.

105.3 **Spätestens 2 Monate** vor Wettkampfbeginn erfolgt die Zusendung des endgültigen Wettkampfprogramms an die teilnehmenden Verbände unter Angabe folgender Einzelheiten:

- Ausführliches Wettkampfprogramm,
- Zeiteinteilung für die Wettkämpfe,
- Namentlicher Meldeschluss für Mannschaften und Einzelschützen,
- Höhe der Startgelder,
- Auszeichnungen, Titel,
- besondere Informationen.

105 **Invitations, Programmes, Inscriptions**

105.1 Les invitations aux compétitions internationales incombent aux organisateurs et doivent parvenir par écrit, **au moins 6 mois** avant la manifestation à toutes les fédérations de l'IAU. Elles mentionneront les points suivants :

- Désignation, lieu et date de la manifestation
- Organisateur et adresse du Comité d'organisation
- délai d'inscription
- programme prévisionnel des compétitions
- précision quant au nombre d'équipes et de tireurs individuels par fédération
- informations spéciales

Des modèles de programmes de tir se trouvent en annexe.

105.2 **Au plus tard 3 mois** avant les compétitions, les fédérations devront s'inscrire auprès de l'organisateur

105.3 Le programme définitif doit être envoyé, 2 mois avant la compétition, aux fédérations engagées avec mention des points suivants :

- programme de tir
- horaire détaillé des compétitions
- liste nominative et définitive des équipes et individuels
- montants des droits d'inscription
- distinctions, titres
- informations spéciales.

- 105.4 **Spätestens am Vorabend** des Wettkampfes müssen die Namen- listen der Mannschaften und Einzelschützen in der Reihenfolge ihres Einsatzes dem Veranstalter schriftlich übergeben werden.
Der Veranstalter ist verpflichtet, die Startlisten vor dem Wettkampf auf geeignete Weise zu veröffentlichen.
- 105.5 Die Unterlagen gem. 105.1 - 105.4 und alle weiteren Mitteilungen an die teilnehmenden Verbände sind auch dem IAU-EC und der IAU-TK zuzustellen.

- 105.4 Les organisateurs doivent être en possession des listes des tireurs d'équipes et individuels, ces derniers dans l'ordre de leur engagement **au plus tard la veille** de la compétition. Ces listes devront être affichées publiquement par l'organisateur.
- 105.5 Les documents et autres informations (105.1 à 105.4) aux fédérations participantes doivent être transmis aux instances de l'IAU (EC et TK).

106 **Startgeld**

106.1 An WM, KM, und WC beträgt das Startgeld je Schütze und Start 100,00 € (oder Gegenwert in einer anderen Währung).

106.2 Bei anderen internationalen Veranstaltungen, kann je Schütze und Start ein Startgeld bis zu 70,00 € erhoben werden (oder Gegenwert in einer anderen Währung).

106.3 Im Startgeld enthalten sind der Mannschafts- und Einzelwettbewerb, das Finale und die Gebühren für die Dopingkontrolle.

106.4 Ebenfalls im Startgeld inbegriffen ist die Abgabe für den Scheiben-Fond. Sie wird vom IAU-Finanzchef beim Organisator eingefordert.

Die Abgabe beträgt pro Start:

- Match-Division 10 €
- Field-Division 5 €

106 **Droits d'inscription**

106.1 Le droit d'inscription s'élève à 100 € (ou l'équivalent en devises étrangères) par tireur et par discipline pour les championnats du monde, Europe ou coupes du monde.

106.2 Lors des autres compétitions internationales, le droit d'inscription peut s'élever à 70 € (ou l'équivalent en devises étrangères).

106.3 Sont inclus dans le droit d'inscription les frais pour l'épreuve individuelle, l'épreuve par équipes, la finale et le contrôle contre le dopage.

106.4 Un dépôt de fonds sera demandé afin de financer des cibles 30 M itinérantes. Cette somme est incluse dans le droit d'inscription. Le trésorier de l'IAU calculera le montant total et le fera parvenir aux organisateurs.

Les montants s'élèvent par tireur et par épreuve :

- Pour la Division MATCH : 10 €
- Pour la Division FIELD : 5 €

107

Wettkampfklassen, Titel, Auszeichnungen

107.1.1

Übersicht: Match 30 M und Match 10 M

Klasse	je Nation maximale Starter	Mindeststarter						Wettkampf				Titel und Auszeichnungen				Mixed-Team KC / LK Anzahl: frei
		WM Team	KM team	WC Nation	KC Nation	LK Nation	LK Nation	Einzel	Team	stehend	kniend	gesamt	stehend	Team	gesamt	
<u>Match_30 M</u> Offene Klasse U-23 (m/w) Junioren (m/w)	3+2 QP 3+2 QP 3+2 QP	7 4 4	5 4 4	7 4 4	5 4 4	5 4 4	Q x x	x x x	1.-3. 1.-3. 1.-3.	1.-3. 1.-3. 1.-3.	1.-3. 1.-3. 1.-3.	1.-3. 1.-3. 1.-3.	1.-3. 1.-3. 1.-3.	1.-3. 1.-3. 1.-3.	Teamzusammensetzung: 2 Offene Kl. 1 U-23 (m/w) 1 Junior (m/w)	
<u>Match_10 M</u> Männer Frauen U-23 (m/w) Junioren (m/w)	3+2 QP 3+2 QP 3+2 QP 3+2 QP	7 5 4 4	5 4 4 4	7 5 4 4	5 4 4 4	5 4 4 4	x x x x	x x x x	1.-3. 1.-3. 1.-3. 1.-3.	1.-3. 1.-3. 1.-3. 1.-3.	1.-3. 1.-3. 1.-3. 1.-3.	1.-3. 1.-3. 1.-3. 1.-3.	1.-3. 1.-3. 1.-3. 1.-3.	1.-3. 1.-3. 1.-3. 1.-3.	Teamzusammensetzung: 1 Mann 1 Frau 1 U-23 (m/w) 1 Junior (m/w)	

QP = Quotenplatz

Q = Qualifikation

107

Catégorie d'âge, Titres, Distinctions

107.1.1

Tableau Match 30 M et Match 10 M

Catégorie MATCH	Tireurs maxi. par Nation	Nombre de tireurs minimum						Titres et récompenses						Équipes mixées Cup/E et Mat/Int. Équipes illimitées
		WM Equipe	KM Equipe	WC Equipe	KC Nation	LK Nation	LK Nation	Individuel	Equipe	debut	total	debut	total	
<u>Match_30 M</u> M Open class U-23 (H/F) Juniors (H/F)	3+2 QP 3+2 QP 3+2 QP	7 4 4	5 4 4	7 4 4	5 4 4	5 4 4	Q x x	x x x	1.-3. 1.-3. 1.-3.	1.-3. 1.-3. 1.-3.	1.-3. 1.-3. 1.-3.	1.-3. 1.-3. 1.-3.	1.-3. 1.-3. 1.-3.	Composition d'équipe 2 open class 1 U-23 (H/F) 1 Junior (H/F)
<u>Match_10 M</u> Homme Femme U-23 (H/F) Juniors (H/F)	3+2 QP 3+2 QP 3+2 QP 3+2 QP	7 5 4 4	5 4 4 4	7 5 4 4	5 4 4 4	5 4 4 4	x x x x	x x x x	1.-3. 1.-3. 1.-3. 1.-3.	1.-3. 1.-3. 1.-3. 1.-3.	1.-3. 1.-3. 1.-3. 1.-3.	1.-3. 1.-3. 1.-3. 1.-3.	1.-3. 1.-3. 1.-3. 1.-3.	Composition d'équipe 1 homme 1 femme 1 U-23 (H/F) 1 Junior (H/F)

QP = Place de quota

Q = Qualification

107.2	<p>Jeder Verband kann in jeder Wettkampfklasse ein (1) Team melden. Ausnahme: Bei Weltcups, Kontinentalcups und Länderwett-kämpfen können mehrere Teams gemeldet werden.</p>	107.2	<p>Chaque fédération peut inscrire une (1) équipe dans chaque catégorie d'âge. Exception : lors de Coupes du Monde, Coupes continentales et matchs internationaux, plusieurs équipes peuvent être inscrite dans chaque catégorie d'âge.</p>
107.3	<p>Ein Team besteht aus drei (3) Schützen des gleichen Verbandes.</p>	107.3	<p>Une équipe est constituée de trois membres de la même fédération.</p>
107.4	<p>Kann ein Verband kein Team stellen, können die Schützen als Einzelschützen starten.</p>	107.4	<p>Si une fédération ne peut composer une équipe, elle peut toujours engager ses tireurs dans l'épreuve individuelle.</p>
107.5	<p>Titel und Auszeichnungen werden nur vergeben, wenn in der jeweiligen Wettkampfklasse die Mindeststarter antreten.</p>	107.5	<p>Les Titres et distinctions ne seront attribué que si le nombre minimum de participants par catégorie a disputé l'épreuve.</p>
107.6	<p>Als Schütze der Wettkampfklasse „U-23“ zugelassen wird, wer im laufenden Kalenderjahr des Wettbewerbes das 23. Lebensjahr nicht vollendet hat.</p>	107.6	<p>Les tireurs qui, au 31 décembre de l'année civile de la compétition n'auront pas achevé leurs 23 ans, seront classé dans la catégorie U-23.</p>
107.7	<p>Als Schütze der Wettkampfklasse „Junior“ zugelassen wird, wer im laufenden Kalenderjahr des Wettbewerbes das 21. Lebensjahr nicht vollendet hat.</p>	107.7	<p>Les tireurs qui, au 31 décembre de l'année civile de la compétition n'auront pas achevé leurs 21ans, seront classé dans la catégorie U-21.</p>
107.8.1	<p>Quotenplätze</p> <p>Quotenplätze für die nächstjährige WM / KM können bei den Kontinentalcup's errungen werden.</p> <p>Eine Nation kann pro Wettkampfklasse gesamthaft max. zwei (2) Quotenplätze erringen.</p> <ul style="list-style-type: none"> - Der Finalsieger jeder Wettkampfklasse sichert seiner Nation einen (1) Quotenplatz. - Die Finalplätze 2 bis 8 werden mit Rangpunkten (7 bis 1) ausgezeichnet. - Die für jede Nation erzielten Rangpunkte werden addiert, wobei aus der höchsten Punktzahl ein weiterer Quotenplatz resultiert. - Bei Punktgleichheit wird den betroffenen Nationen je ein (1) Quotenplatz zugewiesen. 	107.8.1.	<p>Places de quotas</p> <p>Les places de quotas pour les championnats du Monde ou d'Europe peuvent être obtenues lors des coupes continentales.</p> <p>Une fédération ne peut gagner que deux (2) places au maximum par catégorie d'âge.</p> <ul style="list-style-type: none"> - Le premier de la finale dans chaque catégorie gagne un (1) quota - Les tireurs classés de la 2ème à la 8^{ème} place se verront attribué des points (dégressif de 7 à 1) - Ces points seront additionnés, et la fédération qui aura le plus de points se verra attribué un quota. - En cas d'égalité, un quota sera attribué à chaque nation.

107.8.2 Besondere Bestimmungen

- Pro Kalenderjahr sollen max. zwei (2) Kontinentalcup's durchgeführt werden.
- Werden in einem Kalenderjahr weniger als zwei (2) Kontinental-Cups ausgetragen), so werden den Nationen nur die Quoten-plätze die diesem Anlass zugeordnet sind, für die nächstjährige KM / WM bewilligt.

107.8.2 Précisions spéciales.

- Deux (2) Coupes continentales maximum devraient être organisés par année civile.
- Si un seul (1) match continental est organisé, les quotas obtenus à cette occasion seront validé pour les championnats du monde ou continentaux de l'année suivante.

- 108 **Resultate, Ranglisten**
- 108.1 An allen IAU-Wettbewerben müssen die Resultate während des Wettkampfes auf, für die Zuschauer gut sichtbaren, Anzeigetafeln laufend eingetragen werden.
- 108.2 Spätestens dreißig (30) Minuten nach Ende des Wettkampfes ist der Jury die Rangliste zur Kontrolle vorzulegen. Nach Genehmigung und Unterzeichnung durch die Jury wird die Rangliste, mit Angabe der Ablaufzeit für die Einspruchsfrist, an der offiziellen Anschlagtafel ausgehängt.
- 108.3 Für alle teilnehmenden Verbände, die anwesenden IAU-Organen und die Presse sind geeignete Ablagefächer aufzustellen. Diese sollen sich in der Nähe der Presseräume befinden.
Die Ranglisten mit sämtlichen Resultaten sind noch am gleichen Tage zu verteilen.
- 108.4 Die Schreibweise der Nationalität in den Ranglisten erfolgt unter Verwendung der im IOC üblichen Nationenabkürzung.

- 108 **Résultats, Palmarès**
- 108.1 Les résultats doivent être inscrits – au fur et à mesure du déroulement de la compétition – sur un tableau bien en vue des spectateurs.
- 108.2 A la fin de l'épreuve et dans un temps maximum de 30 minutes, le palmarès doit être présenté au Jury. Après signature du Jury et apposition du délai de réclamation, le palmarès sera affiché au panneau d'informations.
- 108.3 Des banettes ou boîtes seront disposées près de la salle de presse pour toutes les fédérations participantes ainsi que pour les officiels de l'IAU.
A la fin du jour de compétition, les palmarès devront être distribués.
- 108.4 Les différentes nationalités seront écrites d'après les abréviations prévues par le CIO;

- 109 **Rekorde**
- 109.1 Weltrekorde können erzielt werden bei:
- Weltmeisterschaften
- Kontinentalmeisterschaften
- Weltcups
- 109.2 Kontinentalrekorde können erzielt werden bei:
- Weltmeisterschaften
- Kontinentalmeisterschaften
- Weltcups
- Kontinentalcups
- 109.3 An WM, KM und WC sind bei allen Wettkämpfen je Wettbewerb zwei (2) Dopingkontrollen durchzuführen, und zwar bei:
- dem Schützen auf Platz 1,
- einem Schützen zwischen Platz 2 und Platz 8, gegebenenfalls den Rekordschützen.
- An KC müssen die Rekordschützen zur Dopingkontrolle.
- 109.4 Zur Anerkennung der Rekorde müssen alle nachstehenden Bedingungen erfüllt sein:
- Schießanlage wurde durch die IAU-TK abgenommen.
- Armbrust, Ausrüstung und Bekleidung des Schützen wurden einer offiziellen Kontrolle unterzogen.
- offizielle Dopingkontrolle wurde durchgeführt.
- Dopinganalyse wurde von einem IOC autorisierten Labor durchgeführt.
- Wettkampfscheiben wurden durch die Jury überprüft.

- 109 **Records**
- 109.1 Les records du monde peuvent être obtenu lors de :
- Championnats du Monde
- Championnats Continentaux
- Coupes du Monde
- 109.2 Les records continentaux peuvent être obtenu lors de
- Championnats du Monde
- Championnats continentaux
- Coupes du monde
- Coupes Continentales
- 109.3 Lors des Championnats du Monde, Continentaux et Coupes du monde, deux (2) tireurs devront se soumettre au contrôle dopage de la manière suivante :
- Le premier du palmarès
- Un tireur classé entre la 2^{ème} et la 8^{ème} place, ou le tireur ayant établi un record lors de cette épreuve. (position debout ou genou)
- Lors des Coupes Continentales, les recordmen doivent passer au contrôle anti-dopage.
- 109.4 Les conditions d'homologations des records sont les suivantes :
- Les installations soient approuvées par l'IAU-TK
- l'arbalète, l'équipement et l'habillement du tireur aient fait l'objet d'un contrôle officiel avant le match
- le contrôle officiel du dopage effectué
- l'analyse du dopage doit être effectué par un laboratoire reconnu par le CIO
- que les cibles de match ont été vérifiées par le Jury.

- 109.5 Der Veranstalter ist verpflichtet, der IAU-TK sofort nach dem Wettkampf eine Rangliste und unmittelbar nach Bekanntgabe der Dopingbefunde eine Kopie aller Dopingergebnisse zukommen zu lassen.
Alle Rekorde werden erst mit dem Eintreffen der Dopingbefunde bei der IAU-TK offiziell.
Rekordurkunden werden ab diesem Zeitpunkt durch die IAU-TK ausgestellt.
Die Rekorde werden von der IAU-TK in einer Liste festgehalten.
- 109.6 Jeder Schütze hat bei der Armbrust- und Bekleidungskontrolle eine Erklärung zu unterzeichnen, in der er seine Kenntnisnahme der gültigen Regeln und den Strafen bei Verstoß gegen die Doping-Bestimmungen bestätigt.
Der Wortlaut der Erklärung ist im Anhang abgeheftet.
- 109.7 Zu den verbotenen Dopingsubstanzen gehören die Arzneimittel auf der jeweils aktuellen IOC-Liste.

- 109.5 Après la compétition, les organisateurs sont tenus de communiquer rapidement à la commission technique (TK) de l'IAU la liste complète des classements et les résultats des contrôles de dopage.
Les records seront homologués à partir de la réception de ces résultats.
Les diplômes seront établis par la commission technique de l'IAU
La liste des différents records est détenue par l'IAU-TK.
- 109.6 Chaque tireur devra signer une déclaration, lors du contrôle des armes et équipements, par laquelle le tireur s'engage à connaître les règlements en vigueur (contrôle dopage inclus), ainsi que les éventuelles sanctions qui régissent les différentes infractions au règlement.
Le texte de cette déclaration se trouve en annexe.
- 109.7 La liste actualisée des substances dopantes du CIO sera prise en considération.

110 **Ringgleichheit - Ergebnisgleichheit**

110.1 **Einzelwertung**

Im Falle von Ringgleichheit muss die Platzierung wie folgt fest-gestellt werden:

- durch das höchste Ergebnis in der letzten Zehnerserie und in 10-Schuss-Serien zurückvergleichend, bis ein Unterschied gegeben ist.
- durch die höchste Zahl der 10er, 9er, 8er usw.,
- durch die höchste Zahl der Innenzehner (Mouchen).
- wenn trotzdem nicht klassiert werden kann, muss den Schützen der gleiche Rang zugeteilt werden.

110.2 **Mannschaften**

Ringgleichheit wird entschieden, indem die Resultate aller Mannschaftsmitglieder zusammengezählt und dann nach der Regel 110.1. gewertet werden.

110 **Egalité de points, Barrages**

110.1 **Sores individuels égaux**

Les égalités seront différenciées par :

- le score le plus élevé dans la dernière série de 10 coups tirés, en remontant par séries de 10 coups jusqu'à ce que l'égalité disparaisse
- le plus grand nombre de 10, de 9, de 8, etc
- le plus grand nombre de «mouches»
- s'il subsiste des égalités, le même classement sera attribué

110.2 **Scores égaux par équipe**

Les scores égaux par équipe doivent être différenciés en totalisant les résultats de tous les membres de l'équipe, puis en appliquant la règle 110.1

111 **Betreuung, Mannschaftsführer**

111.1 **Betreuung**

111.1.1 Jede Art von Betreuung des Schützen an der Wettkampflinie ist verboten. Während der Schütze an der Wettkampflinie ist, darf er nur mit der Jury oder der Standaufsicht sprechen.

111.1.2 Will ein Schütze mit jemandem sprechen, muss er seine Armbrust entspannen und in sicherem Zustand an der Wettkampflinie ablegen. Der Schütze darf die Wettkampflinie nur nach Abmeldung bei der Jury oder der Standaufsicht verlassen, ohne dabei andere Schützen zu stören.

111.1.3 Will ein Funktionär mit einem seiner an der Wettkampflinie befindlichen Schützen sprechen, darf er mit dem Schützen nicht direkt Kontakt aufnehmen. Der Funktionär muss die Erlaubnis der Jury oder der Standaufsicht einholen, die den Schützen aus dem Stand rufen.

111.1.4 Die Verwendung von Mobiltelefonen, Walkie-Talkies oder ähnlichen Geräten ist für Schützen und Funktionäre während des Aufenthalts im Wettkampfbereich verboten. Alle derartigen Geräte müssen ausgeschaltet sein. Ausgenommen sind die Geräte, die für den Wettkampfablauf nötig sind.

111.1.5 Verstößt ein Funktionär oder ein Schütze gegen diese Regeln, wird beim ersten Mal eine Verwarnung ausgesprochen. Im Wiederholungsfall werden vom Ergebnis des Schützen zwei (2) Ringe abgezogen und der Funktionär muss den näheren Bereich hinter der Wettkampflinie verlassen.

111 **Assistance (Coaching), Capitaine d'équipe**

111.1 **Assistance (coaching)**

111.1.1 Le coaching, sous toutes ses formes, est interdit sur le pas de tir. Lors de la compétition, le tireur ne doit parler qu'aux arbitres ou à un membre du Jury.

111.1.2 Si un tireur désire quitter les pas de tir pendant la compétition, il devra mettre son arbalète en sécurité (corde détendue) et posée sur la table ou sur le sol. Le tireur devra demander à l'arbitre du pas de tir l'autorisation de quitter son emplacement et ce sans gêner les autres tireurs.

111.1.3 Si un officiel d'équipe désire parler à un tireur se trouvant sur la ligne de tir, il devra demander à un arbitre ou un Jury de prévenir le tireur en question afin qu'il puisse sortir du pas de tir.

111.1.4 L'usage de téléphones, Talkies-walkies ou appareils similaires entre le tireur et les dirigeants de sa fédération est interdit tant que le tireur se trouve sur le pas de tir. Tous les appareils de communication devront être coupés sur le pas de tir, exceptés les appareils servant au déroulement de la compétition.

111.1.5 Toute personne ne respectant pas ses règles, un avertissement lui sera donné. Si l'infraction est renouvelée, deux (2) points seront déduits du résultat du tireur et la personne avertie devra s'éloigner du pas de tir.

111.2 **Mannschaftsführer**

111.2.1 Jede Mannschaft muss einen Mannschaftsführer benennen, der für die Einhaltung der Disziplin innerhalb der Mannschaft zuständig ist. Der Mannschaftsführer muss im Interesse der Sicherheit, dem reibungslosen Ablauf des Wettkampfes und dem sportlichen Verhalten jederzeit mit der Standaufsicht zusammenarbeiten und ist für alle offiziellen Angelegenheiten der Mannschaft zuständig.

Der Mannschaftsführer kann auch ein Schütze sein.

111.2.2 Der Mannschaftsführer hat folgende Aufgaben:

- namentliche Meldung der Teilnehmer.
Links-Schützen müssen gemeldet werden, damit ihnen bei Bedarf (Platzverhältnisse) ihre Startplätze auf Rand-Scheiben der Schiessanlage zugewiesen werden können.
- Überprüfung der Resultate,
- Empfang offizieller Informationen,
- Ansprechpartner seiner Mannschaft gegenüber dem Organisator und der IAU-Organen.

111.2 **Capitaine d'équipe**

111.2.1 Un capitaine d'équipe doit être nommé. Il devra s'assurer que son équipe respecte les règles de sécurité et de compétition afin que la compétition se déroule sans incident. Le capitaine d'équipe peut également être tireur.

111.2.2 Les devoirs du capitaine d'équipe :

- inscription des participants
- vérification des résultats
- obtenir les informations officielles
- un interlocuteur principal envers les organisateurs et les organes officiels de l'IAU.

112 **Regelverstöße**

- 112.1 Im Falle von Verstößen gegen die Regeln oder gegen Anordnungen der Standaufsicht oder der Jury kann der Schütze durch die Jury folgendermaßen bestraft werden:
- 112.2 Eine Warnung muss dem Schützen gegenüber derart ausgedrückt werden, dass kein Zweifel daran besteht, dass es sich um eine offizielle Warnung handelt. Die Gelbe Karte mit dem Wort „**WARNING**“ muss gezeigt werden.
Es ist nicht nötig, dass anderen Strafen eine Warnung vorausgeht. Die Verwarnung muss auf dem Standblatt bzw. auf dem Schusszettel vermerkt werden.
- 112.3 Ringabzug vom Ergebnis wird durch Zeigen der Grünen Karte mit dem Wort „**DEDUCTION**“ durch die Jury ausgedrückt. Dies muss auf dem Standblatt bzw. Schusszettel von der Jury vermerkt werden.
- 112.4.1 Disqualifikation wird durch das Zeigen der Roten Karte mit dem Wort „**DISQUALIFICATION**“ durch die Jury ausgedrückt.
- 112.4.2 In Falle einer Disqualifikation im Finale wird der Schütze am letzten Platz der Finalisten gereiht und alle Schüsse mit Null gewertet.
- 112.5 Die Größe der Karten soll ca. 70 mm x 100 mm betragen.

112 **Infractions au règlement**

- 112.1. Dans le cas d'une infraction au règlement ou aux ordres du directeur de tir ou du Jury, un tireur peut être sanctionné de la manière suivante:
- 112.2 Un avertissement, exprimé sous la forme d'un carton jaune montré au tireur, sans équivoque possible, sur lequel est écrit «**AVERTISSEMENT**» (WARNING). Cet avertissement doit être mentionné sur la feuille de match du tireur.
- 112.3 Une déduction de points sur le résultat total, exprimé sous la forme d'un carton vert, montré au tireur et sur lequel est écrit «**DEDUCTION**». Ce carton doit être montré **par le Jury** et consigné sur la feuille de match du tireur.
- 112.4.1 La disqualification est exprimée sous la forme d'un carton rouge montré au tireur **par le Jury**. Ce carton portera la mention «**DISQUALIFICATION**»
- 112.4.2 Dans le cas d'une disqualification d'un tireur pendant une finale, le tireur sera classé au dernier rang de la finale et tous ses coups devront être comptés zéro.
- 112.5 La taille des cartons devrait être de 70mm x 100 mm

112.6.1	Regelverstöße werden durch die Jury behandelt.	112.6.1	Les infractions aux règles sont traitées uniquement par le Jury
112.6.2	Im Falle offener Regelverletzung (Armbrust, Bekleidung, Anschlagsart, unzulässiger Betreuung usw.) muss zuerst eine Warnung „WARNING“ erteilt werden, damit der Schütze die Möglichkeit hat, den Fehler zu korrigieren. Wenn irgendwie möglich, sollte die Warnung während des Trainings oder während der Probeschüsse erteilt werden. Wenn der Schütze den Fehler nicht innerhalb der von der Jury festgesetzten Zeit korrigiert, müssen zwei (2) Ringe von seinem Ergebnis abgezogen werden. Wenn der Schütze auch dann den Fehler nicht korrigiert, ist die Disqualifikation auszusprechen.	112.6.2.	Pour une infraction visible (arme, habillement, position, etc.) le tireur recevra d'abord un avertissement, afin de lui laisser la possibilité de corriger la faute. Chaque fois que c'est possible, l'avertissement doit être adressé au cours de la période d'entraînement ou pendant les tirs d'essai. Si la faute n'est pas corrigée dans un délai fixé par le jury, le tireur se verra retirer deux (2) points de son score. Si le tireur persiste encore, il devra être disqualifié.
112.6.3	Im Falle versteckter Regelverletzung, wenn der Fehler absichtlich verheimlicht wurde, muss eine Disqualifikation ausgesprochen werden.	112.6.3.	Dans le cas d'infraction volontairement dissimulée, il y lieu d'infliger une disqualification immédiate.
112.7	Stört ein Schütze einen anderen Schützen in unsportlicher Art, während dieser schießt, müssen zwei (2) Ringe abgezogen werden. Im Wiederholungsfall muss eine Disqualifikation ausgesprochen werden.	112.7	Un tireur qui gêne d'une manière anti-sportive un autre tireur, alors que ce dernier est en train de tirer, se verra déduire deux (2) points. En cas de récidive, le tireur devra être disqualifié.
112.8	Wird ein Schütze gebeten, einen derartigen Vorfall zu erklären und dabei bewusst und vorsätzlich eine falsche Auskunft gibt, müssen zwei (2) Ringe abgezogen werden. In schwerwiegenden Fällen kann eine Disqualifikation ausgesprochen werden.	112.8	Un tireur qui, lorsqu'on le questionne pour qu'il donne une explication au sujet d'un incident, donne délibérément de fausses indications se verra retirer deux (2) points. Si le cas est grave, le tireur sera disqualifié.
112.9	Handhabt ein Schütze eine Armbrust in gefährlicher Weise oder verstößt gegen eine Sicherheitsregel, kann er durch die Jury disqualifiziert werden.	112.9	Un tireur qui manie une arbalète d'une façon dangereuse ou enfreint certaines règles de sécurité peut être disqualifié.
112.10	Manipuliert ein Schütze seine beschossenen oder unbeschossenen Scheibenbilder, wird ihm eine Verwarnung erteilt (gelbe Karte). Im Wiederholungsfall wird er disqualifiziert (rote Karte).	112.10	Si un tireur manipule frauduleusement ses cibles déjà tirées (visuel) ou non, un avertissement doit lui être donné. En cas de récidive, le tireur doit être disqualifié.

- 112.11 Ist die Standaufsicht oder die Jury der Überzeugung, dass ein Schütze den Wettkampf unnötig verzögert, um sich auf unsportliche Art und Weise einen Vorteil zu verschaffen, muss der Schütze verwarnet werden. Für jedes ähnliche nachfolgende Verhalten müssen vom Ergebnis des Schützen zwei (2) Ringe abgezogen werden.
- 112.12 Alle Regelverstöße, Strafen, Fehlschüsse, Defekte, Zeitunterbrechungen, Zeitgutschriften, Wiederholungsschüsse, Streichung von Schüssen usw. müssen auf dem Standblatt bzw. Schusszettel von der Jury klar gekennzeichnet und protokolliert werden.
- 112.13 Alle Abzüge vom Ergebnis müssen in jener Serie erfolgen, in der die Regelverletzung erfolgte.
- 112.14 Wenn es sich um allgemeine Abzüge handelt, müssen sie von den niedrigsten Wettkampfschusswerten der ersten Serie erfolgen.

- 112.11 Si les arbitres ou le Jury considère qu'un tireur retarde sans nécessité la compétition avec l'intention d'obtenir un avantage déloyal, il lui sera infligé un avertissement. Pour toute faute commise ultérieurement, il y a lieu de déduire deux (2) points de son score.
- 112.12 Les infractions, pénalités, ratés (hors cible), coups répétés, suppléments de temps, fonctionnements défectueux, annulation de coups, etc... doivent être clairement notés et consignés sur la feuille de match par le Jury.
- 112.13 Toutes les déductions du résultat doivent se faire dans la série ou l'infraction à été commise.
- 112.14 Pour les déductions de points pour des fautes mineures (coup croisé, etc...), la déduction doit se faire sur la plus petite valeur de l'impact de la première série.

- 113 **Einspruch, Berufung**
- 113.1 Jeder Mannschaftsführer oder Delegationsleiter hat das Recht, gegen Regelverstöße bei der Jury sofort Einspruch zu erheben. Einsprüche sind sorgfältig zu untersuchen und Verstöße nach den Bestimmungen dieser Regeln abzustellen.
- 113.2 **Einspruch**
- 113.2.1 Ein Einspruch ist nur zulässig, wenn er unmittelbar nach Feststellung eines Verstoßes unter Benennung von Zeugen und Hinterlegung einer Einspruchsgebühr von 50,00 € schriftlich eingereicht wird. Ein Formular ist im Anhang abgeheftet.
- 113.2.2 Einwendungen gegen die Wertung der Ergebnisse sind als Einsprüche zu behandeln. Sie müssen spätestens zwanzig (20) Minuten nach Bekanntgabe aller Ergebnisse eines Wettbewerbes eingelegt werden.
- 113.2.3 Entscheidungen der Jury über Wert oder Zahl von Schüssen auf einer Scheibe sind endgültig; dagegen kann keine Berufung eingebracht werden.
- 113.2.4 Einsprüche gegen die Verwendung von Armbrüsten und Zubehör sind auch nach der Kontrolle noch möglich.
- 113.2.5 Einsprüche bearbeitet die Jury möglichst sofort an Ort und Stelle. Der Zeitpunkt der Entscheidung ist dem Einsprechenden bekannt zu geben.
- 113.2.6 Die Jury gibt durch Aushang bekannt, wie sie in einer Sache entschieden hat.

- 113 **Plaintes, recours, appel**
- 113.1 Si le règlement ne semble pas être respecté, le chef d'équipe ou de délégation peut immédiatement et oralement porter réclamation auprès du jury qui doit immédiatement prendre les mesures qui s'imposent si la plainte est justifiée
- 113.2 **Réclamations**
- 113.2.1 Si une infraction est constatée avec des témoins à l'appui, une réclamation est acceptable en remplissant le formulaire adéquat et avec le dépôt de la somme 50 €.
- 113.2.2 Le chef délégation ou son suppléant disposent au plus que de 20 minutes, après l'affichage officiel des résultats, pour déposer par écrit une réclamation auprès de la commission de classement
- 113.2.3 Les décisions du Jury quant à la valeur et le nombre d'impacts sur une cible sont définitives et sans possibilité d'appel.
- 113.2.4. Des réclamations sur l'utilisation d'une arbalète ou ses équipements pourront encore être faites après le passage au contrôle des arbalètes et équipements.
- 113.2.5 Les réclamations sont traitées immédiatement sur place (dans la mesure du possible) par le Jury. Ce dernier fera connaître le moment ou leur décision sera prise.
- 113.2.6 Le Jury fera connaître ses décisions par voie d'affichage.

113.3 **Berufung**

- 113.3.1 Eine Berufung gegen die Entscheidung der Jury ist spätestens dreißig (30) Minuten nach Bekanntgabe der Entscheidung schriftlich bei der Berufungsjury einzulegen.
Ein Formular ist im Anhang abgeheftet.
- 113.3.2 Über die Berufung entscheidet die Berufungsjury nach Anhörung der Jury oder seines Vertreters endgültig.
- 113.3.3 Für die Berufung ist die Einspruchsgebühr erneut zu entrichten.
- 113.4 Die Jury und die Berufungsjury entscheiden unter Ausschluss des Rechtsweges.
- 113.5 Bei Ablehnung des Einspruchs oder der Berufung verfällt die Einspruchsgebühr zugunsten der IAU.
- 113.6 Ein Pflichtenheft für die Jury und Berufungsjury ist im Anhang abgeheftet.

113.3 **Appel**

- 113.3.1 Pour faire appel d'une décision par le Jury, le Jury d'appel devra être saisi dans un délai ne dépassant pas trente (30) minutes après l'affichage de la décision du Jury.
- 113.3.2 Le Jury d'appel pendra sa décision définitive après avoir consulté le Jury ou son représentant
- 113.3.3 Une nouvelle caution sera demandée pour faire appel d'une décision.
- 113.4 Les décisions du Jury et du Jury d'appel seront effectuées et seront exclus de toute action judiciaire ultérieure
- 113.5 Si l'appel n'est pas recevable, la caution versée ira au profit de l'IAU
- 113.6 Un cahier des charges à l'attention du Jury et Jury d'appel se trouvent en annexe.

114 **Sicherheitsbestimmungen**

Sicherheit hat höchste Priorität!

- 114.1 Die nationalen Sicherheitsbestimmungen sind zu befolgen. Beachte auch die Art. 6.2 und 7.2 der ISSF-Regeln.
- 114.2 **Spannen der Armbrust**
Die Armbrust darf erst gespannt werden, nachdem der Pfeil aus der Scheibe entfernt wurde. Zuwiderhandlungen werden bestraft nach Art. 112.6.2.
- 114.3 **Stützen**
Stützen, zum Auflegen der Armbrust während der Zeit zwischen der Schussauslösung und dem neuen Zielvorgang, sind aus sicherheitstechnischen Überlegungen verboten.

114 **Règles de sécurité.**

La sécurité est de la plus haute importance.

- 114.1 Les différentes règles de sécurité Nationales édictées sont à respecter ainsi que les articles ISSF 6.2. et 7.2.
- 114.2 **Bandage de l'arc.**
L'arc de l'arbalète ne doit **PAS** être bandé avant que le trait ne soit retiré de la cible. Les infractions à cette règle seront traitées par l'article 112.6.2.
- 114.3 **Support (trépied)**
Un trépied, pour poser l'arbalète entre les coups, est interdit pour des raisons de sécurité.

MATCH 30 M & MATCH 10 M

201

Allgemeines

201.1 Die allgemeinen Regeln (101-199) sind zu beachten; soweit hier nicht ergänzt oder abgewichen wird.

MATCH 30 M & MATCH 10 M

201

Généralités

201.1 Les règles communes (101-199) sont à observer, tant que lors d'une réunion technique précédant une compétition certaines règles pourraient être modifiées pour la circonstance uniquement.

202 **Schießprogramm**

202.1 An WM, KM, WC und KC und Länderwettkämpfen wird folgendes Schießprogramm geschossen:

202.1.1 **Match 30 M**

30 Schüsse „stehend“ - Zeit 90 Minuten
30 Schüsse „kniend“ - Zeit 90 Minuten

Die Kombinationswertung ergibt sich aus dem Total der beiden Stellungsergebnisse.

Reihenfolge: „stehend“ - „kniend“

Zwischen den Stellungen ist eine Pause von 30 Minuten einzuhalten.

202.1.2 **Match 10 M**

Männer 60 Schüsse „stehend“ - Zeit 120 Minuten
U-23 60 Schüsse „stehend“ - Zeit 120 Minuten
Frauen 40 Schüsse „stehend“ - Zeit 90 Minuten
Junioren 40 Schüsse „stehend“ - Zeit 90 Minuten

202.2 **Doppelstart**

Doppelstarts innerhalb einer Distanz sind nicht erlaubt.
Frauen, Junioren und Schützen U-23 können in der Kategorie Männer (10M) resp. in der „Offenen Klasse“ (30M) starten. Ihre Resultate werden nur in der gewählten Kategorie (Einzel und Mannschaftswettbewerb) gewertet und ausgezeichnet.

202.3 Finalwettkämpfe siehe Finalregel

202 **Programme de Tir**

202.1 Lors de Championnats du Monde, Continentaux, Coupes du monde ou Continentales, les matchs se dérouleront de la manière suivante :

202.1.1 **Match 30 M**

30 coups «debout» - en 90 Minutes (1 H 30)
30 coups «genou « - en 90 minutes (1 H 30)

Le total du match combiné se fera par addition des deux positions.

Ordre des positions «Debout» - «Genou»

Une pause de 30 minutes est à observer entre les deux positions.

202.1.2 **Match 10 M**

SENIORS 60 coups «debout» - en 120 minutes (2 H)
U-23 60 coups «debout» - -en 120 minutes (2 H)
DAMES 40 coups «debout» – en 90 minutes (1 H 30)
JUNIORS 40 coups «debout» – en 90 minutes (1 H 30)

202.2 **Double participation**

Les doubles participations sur une même distance sont interdites.
Les dames, Juniors et les tireurs U-23 peuvent s'engager en «SENIORS» (10 M), et en classe OPEN (30 M), mais leur résultat ne seront pris en compte que dans la catégorie choisie (individuelles et par équipes).

202.3 Règlement des finales à voir en annexes

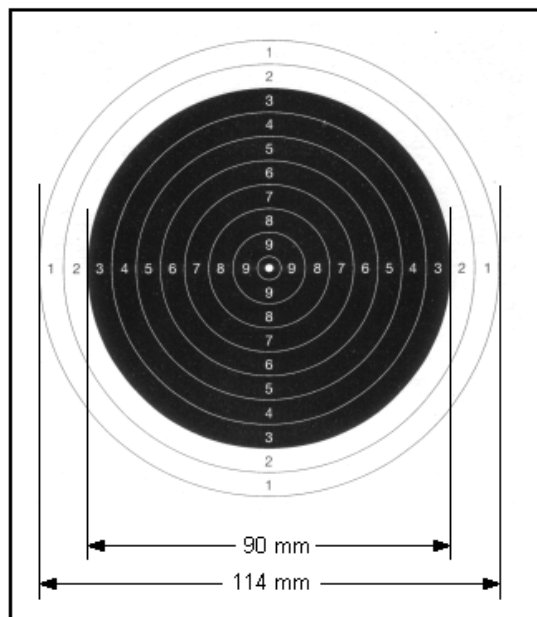
203

Scheibe

203.1

Armbrust 30 M

Ringwert	Ø mm
Innen-10	2,0 mm
10	6,0 mm
9	18,0 mm
8	30,0 mm
7	42,0 mm
6	54,0 mm
5	66,0 mm
4	78,0 mm
3	90,0 mm
2	102,0 mm
1	114,0 mm



Scheibenbild: kreisrunder, schwarzer Spiegel auf weissem, viereckigem Grund von 200 x 200 mm Seiten-länge.

Spiegelgrösse: 90 mm Durchmesser

Trefferfeld: 114 mm Durchmesser, in 10 Ringe eingeteilt

Ringabstand: 6 mm
Durchmesser der 10 = 6 mm
Durchmesser der Mouche (Innen-10) = 2 mm

Ringstärke: 0,15 mm

Papierqualität: Karton 250 – 300 g/m², einseitig satiniert

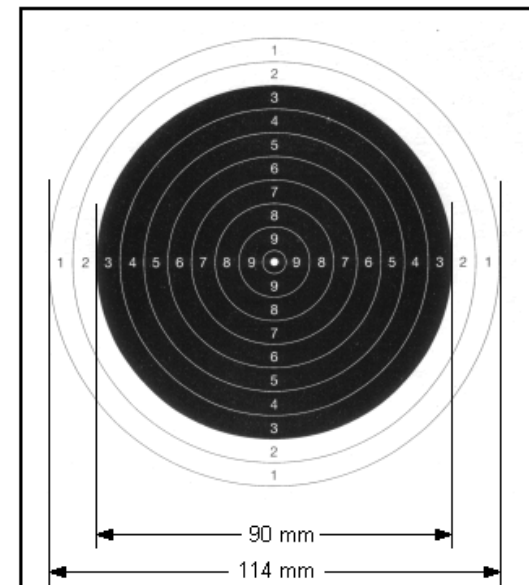
203

Cibles

203.1

Arbalète match 30 M**Armbrust 30 M**

Ringwert	Ø mm
Innen-10	2,0 mm
10	6,0 mm
9	18,0 mm
8	30,0 mm
7	42,0 mm
6	54,0 mm
5	66,0 mm
4	78,0 mm
3	90,0 mm
2	102,0 mm
1	114,0 mm



taille de la cible: impression en noir sur fond blanc sur un carré de 200 x 200 mm de côté.

taille du visuel: 90 mm de diamètre

zones de la cible: 114 mm de diamètre avec 10 zones

espace entre les zones : 6 mm
diamètre du 10 = 6 mm
diamètre de la mouche (inner-ten)= 2 mm

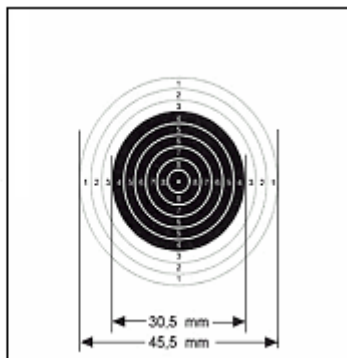
épaisseur du cordon: 0,15 mm

grammage du papier: carton satiné une face de 250 – 300 g/m²

203.2

Armbrust 10 M

Ring	Ø mm
10	0,5mm
9	5,5mm
8	10,5mm
7	15,5mm
6	20,5mm
5	25,5mm
4	30,5mm
3	35,5mm
2	40,5mm
1	45,5mm



Scheibenbild: kreisrunder, schwarzer Spiegel auf weissem, viereckigem Grund von 100 x 100 mm Seitenlänge.

Spiegelgrösse: 30,5 mm Durchmesser

Trefferfeld: 45,5 mm Durchmesser, in 10 Ringe eingeteilt

Ringabstand: 2,5 mm, Durchmesser der 10 = 0,5 mm

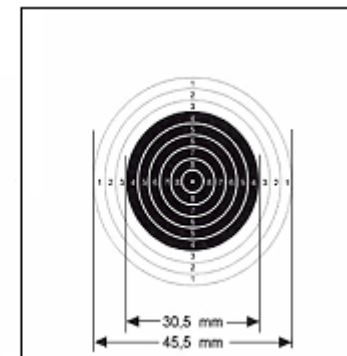
Ringstärke: 0,15 mm

Mouche: (Innen-10) Das Schussloch darf den 9-er Kreis von innen nicht berühren.

Papierqualität: Karton 250 – 300 g/m², einseitig satiniert

203.2 **cible Arbalète match 10 M****Armbrust 10 M**

Ring	Ø mm
10	0,5mm
9	5,5mm
8	10,5mm
7	15,5mm
6	20,5mm
5	25,5mm
4	30,5mm
3	35,5mm
2	40,5mm
1	45,5mm



taille de la cible : impression en noir sur fond blanc sur un carré de 100 x 100 mm de côté.

taille du visuel : 30,5 mm de diamètre

zones de la cible : 45,5 mm de diamètre avec 10 zones

espace entre les zones : 2,5 mm
diamètre du 10 = 0,5 mm

épaisseur du cordon: 0,15 mm

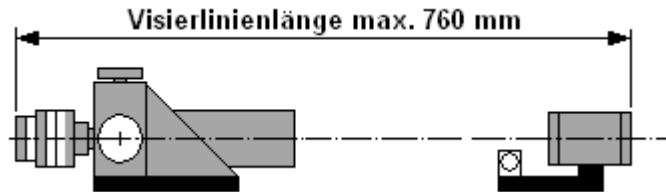
mouche (inner-ten) l'impact ne doit pas toucher la zone intérieure du 9.

grammage du papier: carton satiné une face de 250 – 300 g/m²

204 **Armbrust**

204.1 Allgemein

204.1.1 Zugelassen sind freie Armbrüste unter Berücksichtigung folgender Einschränkungen:



- Visierlänge von Vorderkante Tunnel bis Hinterkante Diopter (bzw. Irisblende) max. 760 mm.
- Tunnellänge des Kornträgers max. 50 mm.
- Sehnenlänge (entspannt) max. 630 mm.

204.1.2 Korrigierende Gläser dürfen nicht an der Armbrust angebracht, sondern ausschließlich als Brille verwendet werden. Unkorrigierende, getönte Gläser können an der Armbrust befestigt werden, müssen jedoch so angebracht sein, dass sie von der Jury jederzeit kontrolliert werden können.

204.1.3 Zielfernrohre oder optische Hilfsmittel sind verboten.

204.1.4 Laserstrahlen, elektronische Hilfsmittel sowie jegliche Art von Zielgeräten, die in der Lage sind den Schuss auszulösen, sind verboten.

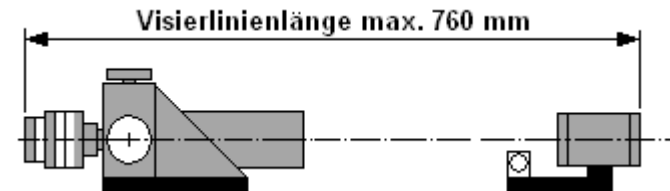
204.1.5 Gehörschutz mit eingebautem Empfangs- oder Wiedergabegerät ist für den Schützen verboten.

204 **Arbalètes**

204.1 Généralités

204.1.1 Les arbalètes doivent satisfaire aux conditions suivantes :

Longueur maximale de la ligne de mire 760 mm



- Ligne de mire de l'arrière du dioptre jusqu'à l'avant du porte guidon max.760 mm
- longueur maximale du tunnel porte guidon 50 mm
- longueur maximale de la corde (détendue) 630 mm

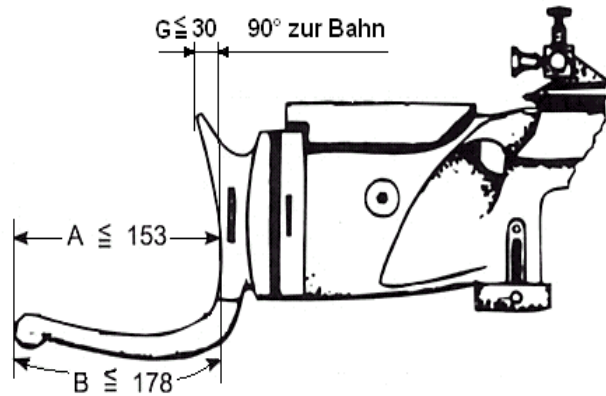
204.1.2 Aucun verre correcteur ne doit être fixé sur l'arbalète mais doit être exclusivement utilisé sur une monture de lunette. Des filtres teintés peuvent être adaptés sur l'arme mais doivent pouvoir être contrôlés à tout moment par le jury.

204.1.3 Les lunettes de visée et les systèmes optiques sont interdits.

204.1.4 Les rayons laser, les appareils électroniques ainsi que toute forme de dispositif de visée pouvant déclencher le départ du coup sont interdit.

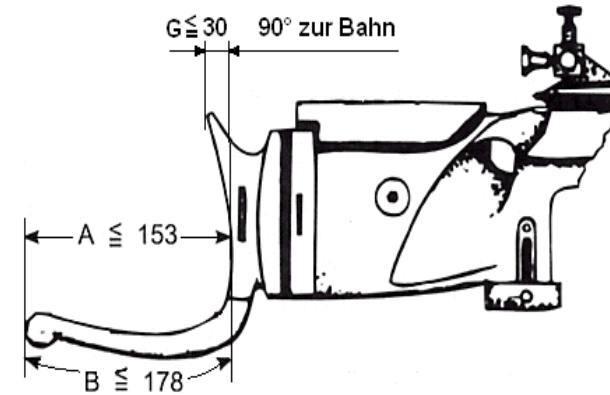
204.1.5 Une protection d'oreilles avec un dispositif de réception ou de reproduction du son n'est pas autorisée pour les tireurs.

Abbildung einer Hakenkappe



- Der Haken an der Schaftkappe darf an seinem Ende nicht mehr als 153 mm vom tiefsten Punkt der Krümmung der Schaftkappe, die an der Schulter anliegt, entfernt sein.
Gemessen wird parallel zur Bahn von einer Senkrechten aus, die den tiefsten Punkt der Schaftkappe tangiert (A).
Die äußere Länge des Hakens einschließlich der Bogen oder Krümmungen darf 178 mm nicht überschreiten (B).
- Die Schaftkappe darf von der Neutralstellung aus nach oben oder unten, parallel nach links oder rechts um max. 15 mm verschoben oder um die vertikale Achse gedreht werden.
- Ausziehbare Kolbenkappe ist erlaubt.

Croquis d'un crochet



- La longueur du crochet ne doit pas dépasser 153 mm (A) longueur à mesurer de la partie la plus profonde qui repose normalement contre l'épaule.
- La longueur totale extérieure du bec de crochet, suivant n'importe quelle courbure ou inflexion, ne doit pas excéder 178 mm (B). Le bec du crochet peut pivoter à volonté.
- La courbure haute du crochet mesurée à son point le plus loin du creux de la plaque de couche ne doit pas excéder 30 mm (G).

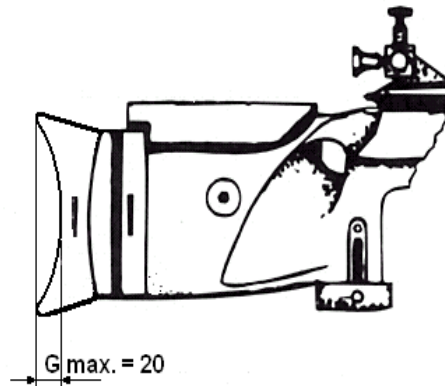
Le décalage latéral de la partie supérieure du crochet est limitée à 15 mm à gauche ou à droite. Il peut être parallèle à l'axe central de l'extrémité normale de la crosse ou l'ensemble du crochet peut être tourné autour de l'axe vertical.

Une plaque de joue (busc) réglable est autorisée.

204.3 **Match 10 M**

Weitere Einschränkungen:

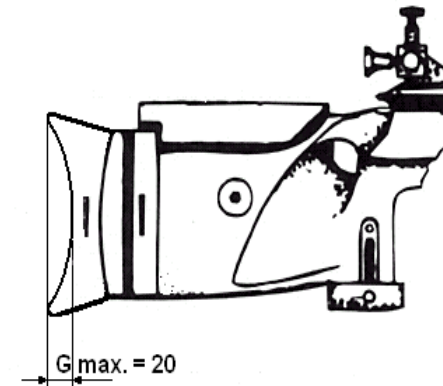
- Die Schafthülse darf von der Neutralstellung aus nach oben oder unten, parallel nach links oder rechts um max. 15 mm verschoben oder um die vertikale Achse gedreht werden.
- Ausziehbare Kolbenkappe ist erlaubt.
- Hakenkappe sowie Riemen sind nicht erlaubt.
- Gewicht der Armbrust max. 6,750 kg inkl. Handstütze (Schafthöhenausgleich).



204.3 **Match 10 M**

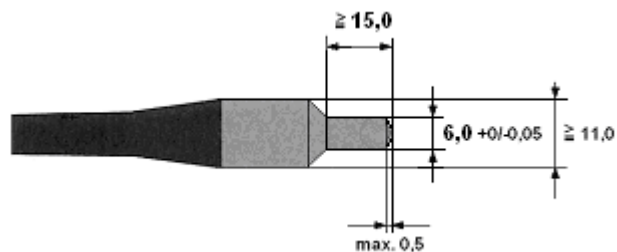
Restrictions particulières à l'arbalète match 10 M

- le décalage latéral de la plaque de couche est limité à 15 mm à gauche ou à droite. Ce décalage peut être parallèle à l'axe central de l'extrémité normale de la crosse ou l'ensemble de la plaque de couche peut être tourné autour de l'axe vertical.
- la plaque de joue (busc) réglable est autorisée.
- crochet et bretelle de tir sont interdites
- poids maximal de l'arbalète 6,750 kg, pommeau inclus.

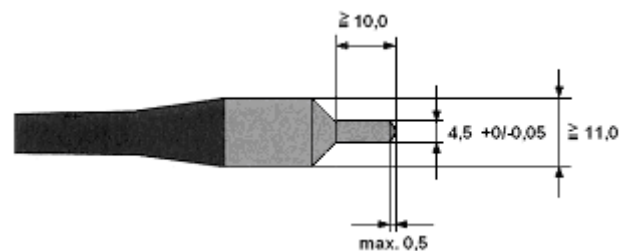


205 **Pfeil**

205.1 **Match 30 M**



205.2 **Match 10 M**



Bestimmungen: Pfeile 30 M und 10 M, alle Masse in mm

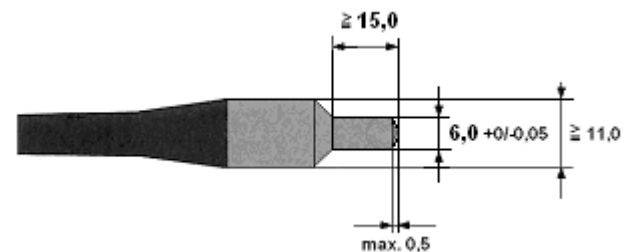
Zylinderfront: Zylinderfront max. 0,5 mm gewölbt.
Abgesetzte Spitze max. 3 mm Durchmesser.
Kanten ungebrochen.

Spezielles: Der Zylinder darf ein Gewinde aufweisen,
sofern das einwandfreie Messen des Schuss-
loches gewährleistet wird.

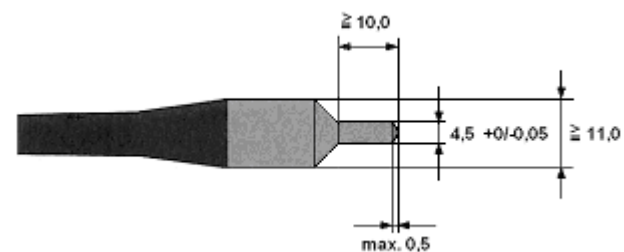
Material: Pfeilkopf und Schaft: frei, formstabil

205 **Traits**

205.1 **Match 30 M**



205.2 **Match 10 M**



Masse : Les masses des traits 10 M et 30 M sont en mm

Surface frontale du cylindre : peut-être bombée jusqu'à 0,5 mm
Cylindre en acier avec des arêtes vives.

Spécificité : le cylindre peut avoir un pas de vis, pour autant
qu'il n'entrave pas la détermination exacte de l'impact.

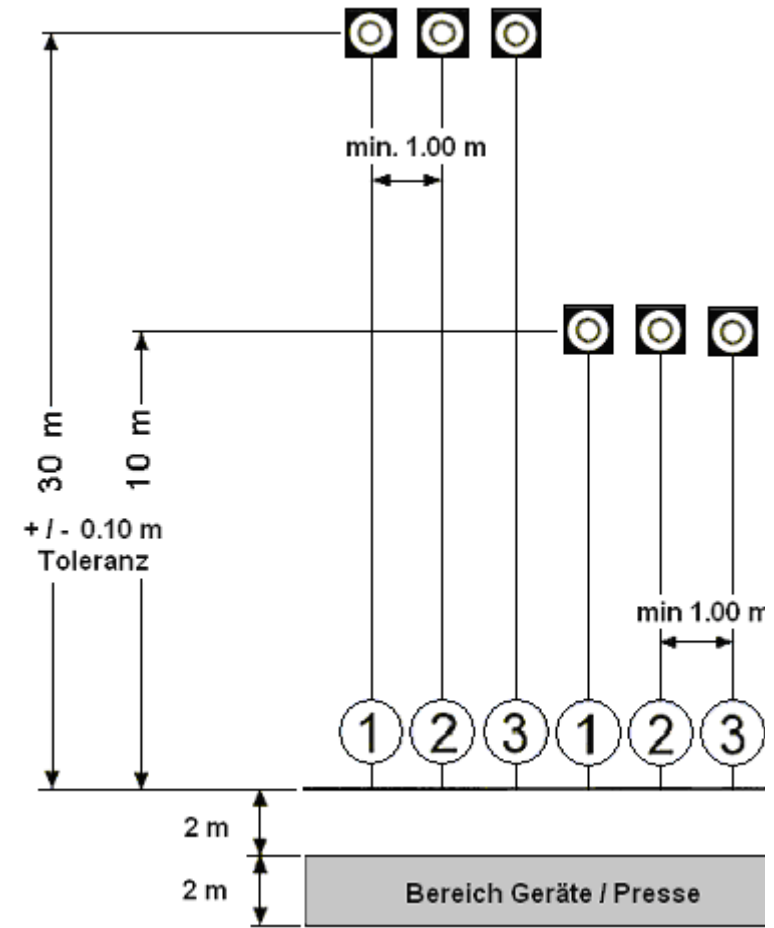
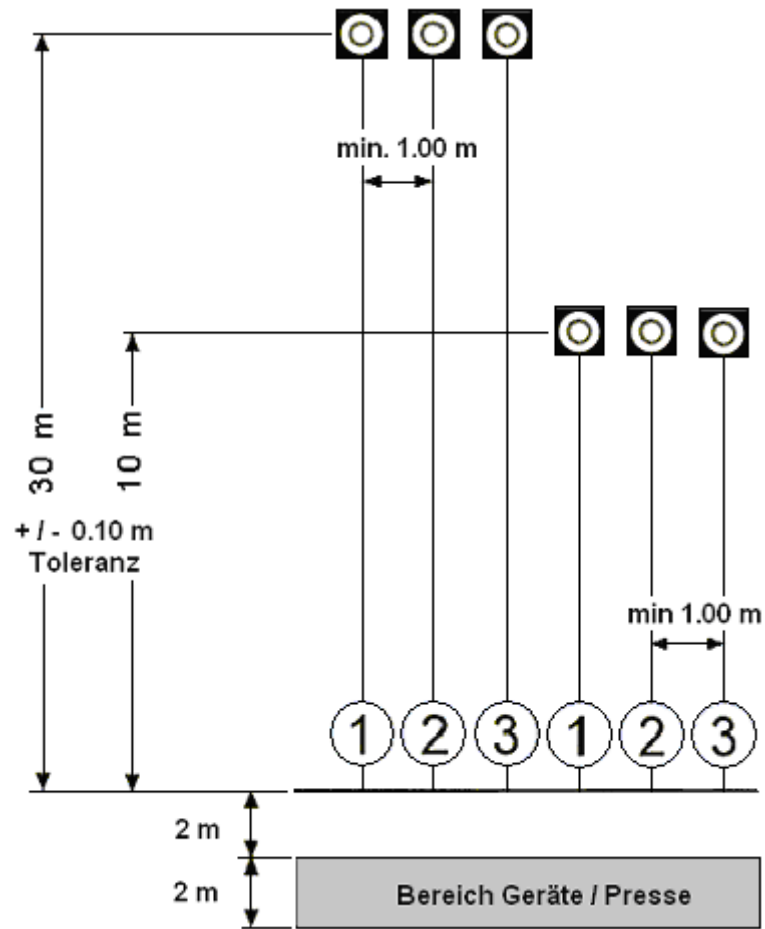
Matériau : Le matériau utilisé pour l'ensemble du trait est libre.
Ce matériau doit être indéformable et résister aux contraintes
imposées.

- 206 **Schießstellung**
- 206.1.1 **„stehend“**
- Der Schütze muss frei und ohne jede andere Unterstützung mit beiden Füßen auf der Oberfläche des Schützenstandes oder auf einer Unterlage stehen.
 - eine (1) Handstütze (Schafthöhenausgleich) ist erlaubt.
 - ein (1) Riemen ist nicht erlaubt.
- 206.1.2 **„kniend“**
- Der Schütze darf die Oberfläche des Schützenstandes oder die Unterlage mit einem Fuß, einem Knie und einer Fußspitze berühren.
 - Eine (1) Handstütze oder ein (1) Riemen von max. 40 mm Breite ist erlaubt, jedoch nicht beide zusammen.
 - Die Spitze des Ellbogens darf nicht mehr als 100 mm über das Knie hinausragen und nicht mehr als 150 mm hinter dem Knie aufgesetzt werden.
 - Einklemmen der Schießjacke zwischen Absatz und Gesäß ist verboten.
 - Es dürfen 2 Kissen oder 1 Kissen und 1 Rolle verwendet werden.
 - Maximalmasse der Kissen: 25 cm x 35 cm x 15 cm
 - Maximalmasse der Rolle: Durchmesser 18 cm, Länge 25 cm
- 206.2 In jeder Stellung darf der Pistolengriff, oder die ihn haltende Hand, den die Armbrust stützenden Arm nicht berühren (Drei-punktanschlag).
- 206.3 Die Distanzmarke darf mit dem Fuß nicht berührt werden. Ausnahmen können nur durch die Jury bewilligt werden.
- 206.4 Die Unterlage muss aus festem Material bestehen und darf max. 12 mm dick sein. Die Unterlage darf nicht gefaltet werden.

- 206 **Positions de tir**
- 206.1.1 **Position «debout»**
- Le tireur ne doit avoir aucun appui supplémentaire que ses deux pieds.
 - un pommeau (appui compensateur de hauteur) est autorisé
 - une bretelle de tir n'est pas autorisée.
- 206.1.2 **Position «genou»**
- le tireur ne peut être en contact avec le sol ou son environnement qu'avec une semelle, un genou et une pointe de pied.
 - un pommeau ou une bretelle de tir (max.40 mm) sont autorisés, mais pas simultanément.
 - le coude prenant appui sur le genou ne peut être placé plus de 100 mm en avant de la rotule, et de 150 mm à l'arrière de la rotule du genou.
 - il est interdit de coincer la veste entre le talon et les fesses.
 - deux coussins peuvent être utilisés ou un coussin et un rouleau de tir
 - dimensions maximum du coussin: 25 x 35 x 15 cm
 - dimensions maximum du rouleau : diamètre 18 cm, longueur 25 cm
- 206.2 Dans chaque position, la poignée pistolet – ou la main qui la tient - ne doit pas toucher le bras soutenant l'arbalète ni la bretelle (position à «trois points de contact»).
- 206.3 Le pied ne doit pas toucher la ligne de tir. Les exceptions devront être avalisées par le Jury.
- 206.4 Le tapis de sol doit être en matériau ferme et ne doit pas dépasser 12 mm en épaisseur. Ce tapis de sol ne doit pas être plié.

207	<u>Schießanlage</u>
207.1.1	WM, KM, WC, KC und Länderwettkämpfe können nur auf einer von der IAU anerkannten Schießanlage durchgeführt werden. Die Abnahme erfolgt durch die IAU-TK. Das Abnahmeprotokoll ist im Anhang abgeheftet.
207.1.2	Die Überhöhung des Scheibenzentrums gegenüber dem Standort des Schützen beträgt 140 cm +/- 20 cm.
207.1.3	Der Standort des Schützen muss stabil und erschütterungsfrei sein.
207.1.4	Die Distanzmarken müssen eindeutig und gut sichtbar sein.
207.1.5	Zwischen Schützen und Zuschauer bzw. Betreuer muss eine Abschränkung vorhanden sein. Für die Medien soll hinter den Schützen nach Möglichkeit ein Korridor von ca. 100 cm vorhanden sein.
207.2.1	Die elektrisch angetriebenen automatischen Laufscheiben müssen vom Schützen bedient werden können.
207.2.2	Die Scheibenbefestigung muss aus einer geeigneten Unterlage (Holz mit einer Bleiplatte in der Mitte) bestehen. - 30 M: Bleiplatte mind. 3 cm dick und 9 cm Durchmesser - 10 M: Bleiplatte mind. 2 cm dick und 5 cm Durchmesser Die Scheiben und die Unterlage müssen leicht auswechselbar sein.
207.2.3	Es muss eine feste Unterlage für das gefahrlose Spannen der Armbrust vorhanden sein.
207.2.4	Veränderungen der Standunterlage durch den Schützen sind ohne Bewilligung der Jury untersagt.

207	<u>Stand de tir</u>
207.1.1	Les championnats mondiaux et continentaux ainsi que les coupes doivent se dérouler sur un stand de tir homologué par un délégué de l'IAU-TK. Le compte rendu (a remplir) d'homologation se trouve en annexe.
207.1.2	La hauteur des cibles par rapport au niveau du pas de tir doit être de 140 cm +/- 20cm.
207.1.3	Le plancher du poste de tir doit être stable et sans vibrations.
207.1.4	La ligne de tir doit être visiblement marquée sur le sol.
207.1.5	Une séparation sera établie entre les tireurs et les spectateurs. Pour les médias, un couloir d'environ 1 mètre, selon possibilités, doit être aménagé derrière les tireurs.
207.2.1	Des rameneurs électriques et automatiques pouvant être commandées par le tireur doivent être installés.
207.2.2	Le support de cible doit être de préférence en bois avec une plaque de plomb au centre: - 30 M: plaque de plomb épaisseur minimum de 3 cm et d'un diamètre de 9 cm - 10 M: plaque de plomb épaisseur minimum de 2 cm et d'un diamètre de 5 cm Les cibles ainsi que les supports de cibles doivent pouvoir être changé aisément.
207.2.3	Un support solide pour permettre un bandage de l'arc sans danger doit être présent.
207.2.4	Une modification du revêtement de sol par le tireur doit être avalisé par le Jury.



Espace presse

208 **Wettkampf**

- 208.1.1 Der Ablauf der Wettkämpfe bei WM, KM, WC und KC werden von der IAU-TK überwacht.
Ein Pflichtenheft ist im Anhang abgeheftet.
- 208.1.2 Das Wettkampfprogramm ist in der vorgeschriebenen Zeit, zu-züglich der gewährten Zeitgutschriften, zu beenden.
- 208.1.3 Jede von der Jury gewährte Zeitunterbrechung oder Zeitgutschrift ist auf dem Standblatt zu vermerken.
- 208.1.4 Der Mannschaftswettkampf wird in höchstens drei (3) Ablösungen ausgetragen.
Ausnahmen können nur durch die Jury bewilligt werden.
Die Schießanlage ist in Sektoren einzuteilen, die so viele Stände enthalten müssen, wie Mannschaften am Wettkampf teilnehmen.
Jedes Team muss in jedem Sektor mit der gleichen Anzahl Schützen vertreten sein.
Die Stände werden für den ersten Sektor durch die Jury ausgelost und in den weiteren Sektoren analog zugeteilt.
Die Auslosung hat spätestens am Vorabend des Wettkampfes zu erfolgen und gilt nur für die Nation.
Die Jury ist berechtigt, in Absprache mit dem Veranstalter, links und rechts je einen (1) Stand freizuhalten.
Der Verband ist für die namentliche Zuteilung der Schützen zuständig.
- 208.1.5 Die besten Schützen des Mannschaftswettbewerbes Match 30 M (offene Klasse) bestreiten am folgenden Tag den Einzelwettkampf, wobei so viele Schützen zugelassen werden, wie Stände vorhanden sind (einschließlich Reservestände).
Die namentliche Standzuteilung findet am Vorabend durch die Jury statt, oder kann durch die qualifizierten Schützen per Los gezogen werden.

208 **Compétition**

- 208.1.1 Le déroulement des épreuves lors des championnats du Monde, Continentaux, Coupes du Monde et Continentales seront vérifié par l'IAU-TK
Un cahier des charges se trouve en annexe.
- 208.1.2 Le programme de tir doit être terminé dans le temps prescrit, prolongé des éventuelles bonifications.
- 208.1.3 Chaque interruption ou temps additionnel approuvé par le jury doit être consigné sur les feuilles de match.
- 208.1.4 L'épreuve par équipes comportera au maximum 3 séries.
Les exceptions ne pourront être autorisées que par le Jury.
L'installation de tir sera partagée en secteurs comprenant chacun autant de postes que d'équipes.
La répartition des équipes sera identique dans chaque secteur.
Le jury procédera au tirage au sort du premier secteur
Le tirage au sort sera connu au plus tard la veille de la compétition
Un poste de réserve pourra être conservé de chaque côté du stand par le Jury et en accord avec les organisateurs.
Les fédérations sont ensuite chargées de la répartition nominative de leurs tireurs.
- 208.1.5 Les meilleurs tireurs du tir par équipes à 30 M disputeront le jour suivant l'épreuve individuelle, ouverte au plus à un nombre égal au nombre de postes disponibles.
L'attribution nominative des postes incombe au Jury ou à l'aide d'un dispositif de tirage au sort la veille de l'épreuve.

208.1.6	Um einen Medien- und Werbewirksamen Wettkampf austragen zu können ist die IAU-TK zusammen mit der Jury berechtigt, in Absprache mit dem Organisator, eine andere Scheibenzuteilung vorzunehmen.	208.1.6	Afin d'améliorer la retransmission éventuelle d'une épreuve par les médias, la commission technique (IAU-TK) peut, en accord avec le Jury et les organisateurs, modifier le tirage au sort des postes de tir.
208.1.7	<u>Einzel</u> schützen bestreiten den Mannschaftswettkampf und qualifizieren sich für die Einzelplatzierung. Die Standauslosung der Teams hat Vorrang.	208.1.7	Les tireurs individuels peuvent participer à l'épreuve par équipe afin de se qualifier pour participer au classement individuel. Le tirage au sort des postes pour les équipes est prioritaire.
208.1.8	Der Beginn des Wettkampfes ist spätestens am Vorabend bekannt zu geben. Der Beginn und das Ende des Wettkampfes wird von der Schieß- leitung angezeigt. Zehn (10) Minuten und fünf (5) Minuten vor Ablauf der Schießzeit muss die noch verbleibende Zeit bekannt gegeben werden.	208.1.8	Le début d'une épreuve doit être connu au plus tard la veille de la compétition. Le début ainsi que la fin du match devra être donné par la direction de tir. Les dix (10) et cinq (5) dernières minutes devront être annoncées.
208.1.8	Sämtliche Wertungsscheiben sind fortlaufend zu nummerieren und dem Schützen insgesamt auszuhändigen. Die Probescheiben sind als solche zu kennzeichnen.	208.1.9	Toutes les cibles doivent numérotées. Le paquet entier est à remettre au tireur. Les cibles d'essais sont à marquer comme tel.
208.1.10	Der Schütze ist für die Kontrolle seiner Scheiben nach Anzahl, richtiger Nummernfolge und Stellungsbezeichnung verantwortlich. Reklamationen während oder nach Ende des Wettkampfes sind unwirksam. Nur das Wettkampfgericht darf im Besitz einer Namensliste mit den betreffenden Scheibennummern sein.	208.1.10	Le tireur est responsable de ses cibles : nombre, ordre correct de tir et contrôles des pictogrammes de la position. Les réclamations à ce sujet, pendant ou après la compétition ne seront pas acceptées. La commission de classement sera la seule à connaître les séries de numérotation du paquet de cibles de chaque tireur.
208.1.11	Das Auswechseln der Scheiben erfolgt durch den Schützen. Der Schütze ist für das richtige Beschießen der Scheiben selbst verantwortlich.	208.1.11	Le changement de cibles doit se faire par le tireur. Le tireur est responsable en ce qui concerne l'ordre de tir de ses cibles.
208.1.12	Die Unterlage mit Bleiplatte muss ausgewechselt werden, wenn die Schusslöcher nicht mehr einwandfrei sind, spätestens beim Stellungswechsel. Die Auswechslung kann durch den Schützen, oder durch die vom Organisator bestimmten Helfer erfolgen.	208.1.12	Le support de cibles avec la plaque de plomb doit être changé dès que les impacts ne sont plus bien découpés et au plus tard lors du changement de position. Le changement de support pourra se faire par le tireur ou par les aides mis à disposition par l'organisateur.

208.1.13 In den Wettbewerben Match 30 M kann der Schütze zur Windkontrolle bis zu zwei (2) Windfahnen oder Windmessgeräte aufstellen. Dabei darf kein anderer Teilnehmer behindert, gestört oder belästigt werden.
Die Windfahnen bzw. Windmessgeräte müssen vor Beginn des Probeschießens aufgestellt werden.
Störungen an der Windfahne und Störungen des Nachbarn durch die Windfahne muss der Schießleiter während des Wettkampfes bis zu zweimal (2x) gestatten. Bei weiteren Störungen muss er das Gerät sofort entfernen lassen.
Windfahnen und Windmessgeräte dürfen erst nach Beendigung des Wettkampfes entfernt werden.

208.1.13 Pour les épreuves à 30 M, chaque tireur pourra disposer au maximum de deux (2) fanions ou anémomètres. Ces derniers seront disposés de manière à ne pas gêner ou importuner les autres tireurs
Ces dispositifs doivent être mis en place avant les essais et ne peuvent être retirés qu'à la fin du tir.
Pendant la compétition, la direction de tir pourra autoriser deux (2) fois une correction de mauvais fonctionnement, ensuite l'appareil sera enlevé immédiatement.

209 **Schießleitung, Schreiber**

- 209.1 An allen IAU-Veranstaltungen ist eine Schießleitung einzusetzen. Ein Pflichtenheft ist im Anhang abgeheftet.
- 209.2.1 An allen IAU-Veranstaltungen sind nach Möglichkeit Schreiber einzusetzen, die die unmittelbar vom Auge festgestellten Schuss-werte auf einer Anzeigentafel eintragen.
- 209.2.2 Der Schreiber hat die beschossenen Scheiben ordnungsgemäss aufzubewahren und ausschließlich einem Beauftragten der Auswertekommission zu übergeben.
- 209.2.3 Die Schreiber sind vom Veranstalter zu stellen.

209 **Direction de Tir, Greffiers**

- 209.1 Dans toutes les compétitions IAU, une direction de tir devra être mis en place.
- 209.2.1 Lors des compétitions IAU, des greffiers seront mis en place (en fonction des possibilités) et marqueront les points sur un tableau d'affichage bien en vue.
- 209.2.2 Le greffier garde les cibles et les remet exclusivement à une personne de la commission de classement.
- 209.2.3 L'organisateur (COL) devra fournir les greffiers.

210 **Probeschüsse**

- 210.1 In jeder Stellung dürfen vor dem ersten (1.) Wertungsschuss beliebig viele Probeschüsse auf die Probescheiben abgegeben werden.
Werden nach dem Aufziehen der ersten (1.) Wettkampfscheibe ohne Genehmigung der Jury Probeschüsse abgegeben, so ist der Schütze zu disqualifizieren.
Bei Defekten können zusätzliche Probeschüsse durch die Jury genehmigt werden.

210 **Coups d'essais**

- 210.1 Les essais sont illimités avant le début du match ou position.

Si un tireur, après avoir débuté le match ou la position fait des tirs d'essais sans autorisation, devra être disqualifié.

Le Jury pourra décider de coups d'essais supplémentaires suite à une casse de matériel.

- 211 **Wertungsschüsse**
- 211.1.1 Der Stehend- und Kniendwettkampf wird als ein (1) Wettbewerb gewertet (Scheibennummern 1- 60).
- 211.1.2 Jeder in der Wettkampfzeit abgegebene Schuss mit und ohne Pfeil ist gültig. Ein Schuss gilt als abgegeben, wenn die Spannung des Bogens durch die Abzugseinrichtung freigesetzt wurde.
- 211.1.3 Gültig sind auch Schüsse, die mit fremdem Pfeil oder mit defekter Armbrust bzw. defektem Pfeil bis zur Anerkennung des Defektes abgegeben wurden; sie werden mit ihrem Schusswert gewertet.
- 211.1.4 Lässt bei ovalen, übergroßen oder deformierten Schusslöchern der Schusslochrand eine zweifelsfreie Bewertung des Schusses nicht zu, erfolgt die Messung vom Zentrum aus.
- 211.1.5 Ist bei Prellschüssen der Schusswert durch den Eindruck des Pfeils auf der Scheibe nicht einwandfrei feststellbar, wird der Schuss mit Null bewertet.
- 211.1.6 Beschießen einer fremden Scheibe
- Der Schütze ist verpflichtet, der Standaufsicht sofort mitzuteilen, wenn er einen oder mehrere Schüsse auf seiner Scheibe feststellt, die er nicht abgegeben hat.
 - das Beschießen der fremden Scheibe (Kreuzschuss) ist als Fehlschuss zu werten.
 - wenn ein Schütze einen Probeschuss auf die Probescheibe eines anderen Schützen abgibt, entsteht kein Nachteil.
 - wenn ein Schütze einen Probeschuss auf die Wettkampfscheibe eines anderen Schützen abgibt, so sind ihm vom Ergebnis zwei (2) Ringe abzuziehen.
 - ist die Herkunft der überzähligen Schüsse nicht zweifelsfrei feststellbar, so sind der beste Schuss bzw. die besten Schüsse auf der mehrfach beschossenen Scheibe zu streichen.

- 211 **Coups de match**
- 211.1.1 La position «debout» et «genou» ne font qu'une seule épreuve (cibles de 1-60)
- 211.1.2 Tout coup parti au cours du match avec ou sans trait sera compté. Un coup est considéré comme parti lorsque la tension de l'arc est libérée au moyen du dispositif de détente.
- 211.1.3 Les coups tirés avec un trait étranger ou défectueux seront comptés. Si un trait est défectueux tous les coups tirés avant le constat de la défectuosité sont comptés.
- 211.1.4 Si la valeur d'un impact ne peut pas être déterminé avec précision (coup ovalisé, déformé,etc.) la valeur de l'impact sera mesuré à partir du centre de l'impact.
- 211.1.5 Dans le cas d'un ricochet arrivant sur une cible et que l'évaluation du coup ne peut pas être attribué sans équivoque, le coup sera compté zéro.
- 211.1.6 Coup croisé
- Tout tireur est obligé d'informer sans délai l'arbitre du pas de tir pour tout coup étranger arrivé sur sa cible.
 - Tous les coups croisés sont compté zéro.
 - si un compétiteur tire un coup d'essai sur une cible d'essai voisine, aucune sanction n'est prévue
 - si un compétiteur tire un coup d'essai dans une cible de match voisine, il doit être pénalisé de deux (2) points
 - si la provenance de coups étrangers (coup en trop sur une cible)ne peut pas être déterminée, le coup de la plus haute valeur sera annulé.

	<ul style="list-style-type: none"> - erhält der Schütze einen Kreuzschuss bestätigt, d.h. die Standaufsicht erkennt einen Fremdschuss an und es kann nicht festgestellt werden, welcher Schuss von ihm selbst abgegeben wurde, so wird ihm der höchste Schusswert zugesprochen. - wenn die Aufsicht bestätigt, dass der Schütze einen Schuss nicht geschossen hat, so ist dieser Schuss auf der Scheibe bzw. Schusszettel durch Eintrag zu annullieren. 		<ul style="list-style-type: none"> - si un tireur reçoit un coup croisé confirmé et qu'il est impossible de déterminer quel est le sien, il doit être crédité de la valeur du meilleur impact déterminé. - si un coup étranger sur une cible est identifié et confirmé par un arbitre, ce dernier devra être annulé sur la cible et noté sur la feuille de match.
211.1.7	Jeder <u>vor Beginn der offiziellen Wettkampfzeit</u> abgegebene Schuss wird mit einem Abzug von zwei (2) Ringen auf der ersten Wettkampfscheibe gewertet.	211.1.7	Tout coup tiré <u>avant le début du match</u> sera sanctionné de deux (2) points sur sa première cible de match.
211.1.8	Jeder <u>nach Beendigung der offiziellen Wettkampfzeit</u> (zuzüglich Zeitgutschriften) abgegebene Schuss wird mit Null bewertet.	211.1.8	Tout coup <u>tiré après l'expiration du temps</u> imparti sera compté zéro;
211.2	Die <u>Wertungsschüsse</u> sind auf die fortlaufend nummerierten Scheiben in aufsteigender Folge zu schießen, wobei nur ein (1) Schuss pro Scheibe gestattet ist.	211.2	Il sera tiré un <u>coup de match</u> par carton, en respectant l'ordre croissant des numéros.
211.2.1	Wenn ein Schütze einen <u>Probeschuss auf die Wettkampfscheibe eines anderen Schützen</u> schießt, wird er mit Abzug von zwei (2) Ringen von seinem Ergebnis bestraft. Der Abzug erfolgt vom niedrigsten Wettkampfschuss der Serie in der die Regelverletzung erfolgte. Hat der fehlende Schütze seine Wertungsschüsse noch nicht begonnen, so wird der Abzug in der ersten Serie des Wettkampfes vorgenommen.	211.2.1	Si un compétiteur tire <u>un coup d'essai dans la cible de compétition d'un autre tireur</u> , il doit être pénalisé de deux (2) points de son propre résultat. La déduction doit toujours être effectuée sur le coup le plus bas de la série ou a eu lieu l'infraction. Si le tireur n'a pas encore commencé ses tirs de match, la déduction sera faite dans la première série.
211.2.2	Gibt ein Schütze in einem Wettbewerb oder in einem Anschlag <u>mehr Schüsse ab, als im Programm vorgesehen</u> , müssen die überzähligen Schüsse auf der (den) letzten Wettkampfscheibe(n) gestrichen werden. Wenn die Schüsse nicht festgestellt werden können, müssen die höchsten Schusswerte abgezogen werden. Der Schütze wird außerdem für jeden überzähligen Schuss mit Abzug von zwei (2) Ringen von den niedrigsten Schusswerten der ersten Serie bestraft.	211.2.2	Si dans une épreuve ou une position <u>un tireur tire plus de coups qu'il n'en est prévu au programme</u> , le(s) coup(s) en trop doit être annulé sur la dernière(s) cible(s) de compétition. Si le(s) coup(s) ne peut être identifié, le(s) meilleur(s) coup(s) doit être annulé. Le tireur doit également être pénalisé par la déduction de deux (2) points pour chacun des coups excédentaires tirés, à déduire du coup(s) le moins bon de première série.

- 211.2.3 Wenn ein Schütze auf einer seiner Wettkampfscheiben mehr Schüsse abgibt, als im Programm des Wettbewerbes vorgesehen sind, wird er für die ersten zwei (2) derartigen Fälle nicht bestraft. Für den dritten und alle folgenden falsch platzierten Schüsse wird er mit Abzug von zwei (2) Ringen pro Schuss in jener Serie bestraft, in welcher sich der Fall ereignet. Außerdem darf er auf eine der folgenden Scheiben nur eine entsprechend geringere Zahl von Schüssen abgeben. Dies sollte die nächste Scheibe sein.
- 211.2.4 Bei der Auswertung derartiger Fälle müssen der Wert der überzähligen Schüsse auf Scheiben übertragen werden, die eine geringere Schusszahl aufweisen, als es das Programm vorsieht, damit jede Scheibe jene Zahl von Schüssen aufweist, die im Programm und in den Regeln vorgesehen sind.
- 211.2.5 Können die zu transferierenden Schüsse durch die Aufzeichnungen der Schreiber nicht eindeutig festgestellt werden, müssen die Schüsse mit dem niedrigsten Wert auf die nachfolgende(n) Scheibe(n) vorgetragen werden oder die Schüsse mit den höchsten Werten auf die vorausgehende(n) Scheibe(n) rück-transferiert werden, damit dem Schützen bei Ringgleichheit aus dem Serienvergleich keinerlei Vorteil geboten wird.

- 211.2.3 Si un tireur tire sur une de ses cibles de match plus de coups qu'il n'en est prévu par le programme de l'épreuve, il ne doit pas être pénalisé pour les deux (2) premiers incidents de ce genre. A partir du troisième impact mal placé au cours de l'épreuve et pour chacun des suivants il sera pénalisé de deux (2) points pour chacune des erreurs. Il devra également tirer en moins le nombre de coups correspondant sur une des cibles suivantes. La déduction se fera dans la série ou l'incident a eu lieu.
- 211.2.4 Pour compter les points dans cette situation, on reportera la valeur des coups excédentaires vers les cibles comportant un nombre de coups inférieur au nombre prévu pour ramener ainsi chaque cible au nombre total normal de coups.
- 211.2.5 Si l'ordre réel des coups à transférer ne peut être établi clairement à l'aide des notes du greffier, les coups dont la valeur est la plus faible doivent être transférés vers les cibles suivantes et les coups de la plus grande valeur vers les cibles en tête, de sorte que le tireur ne retire aucun profit de la comparaison des séries en cas de barrage.

212 **Auswertung der Schüsse**

- 212.1 Während eines Wettkampfes erfolgt die Auswertung ausschliesslich durch die Auswertekommission.
Ein Pflichtenheft ist im Anhang abgeheftet.
- 212.2 Alle Schusslöcher werden mit dem höchsten Wert der Wertungszone oder des Ringes der Scheibe gewertet, der durch dieses Schussloch verletzt ist.
Wenn die Trennlinie zwischen den Wertungszonen durch den Pfeil berührt wird, muss der Schuss mit dem höheren Wert gewertet werden.
- 212.3.1 Im Zweifelsfall ist zur Feststellung des Schusswertes ein von der IAU-TK geprüfter Schusslochprüfer zu verwenden.
Dieser Schuss muss als „gestochen“ auf der Scheibe markiert werden.
- 212.3.2 Bei Nachkontrollen darf der Schusslochprüfer nicht in das Schussloch eingeführt werden.
- 212.4 Der Schusslochprüfer hat folgende Masse:

	30 M	10 M
Messring:	17,90 mm -0,05 mm	15,30 mm -0,05 mm
Zentrierstift:	6,00 mm +0,05 mm	4,50 mm +0,05 mm

212 **Evaluation des points**

- 212.1 Le décompte des points est effectué exclusivement par la commission de classement.
- 212.2 Les impacts sont crédités de la plus haute valeur de la zone ou des cercles de la cible qu'ils déchirent.
Quand le cercle délimitant deux zones est touchée par la parite cylindrique de la pointe du trait (tangent), le coup doit être crédité du point supérieur des deux zones.
- 212.3.1 La valeur des coups litigieux doit être déterminée à l'aide d'une jauge approuvée par l'IAU-TK. L'utilisation de la jauge doit être mentionné sur le carton correspondant
- 212.3.2 La jauge ne pourra pas être introduite une deuxième fois dans un impact déjà jaugé.
- 212.4 Les jauges doivent convenir aux normes suivantes :

	30 M	10 M
Diamètre extérieur	17,90 mm -0,05 mm	15,30 mm -0,05 mm
Diamètre de l'axe	6,00 mm +0,05 mm	4,50 mm +0,05 mm

213 **Materialdefekte**

- 213.1.1 Bei Armbrust- oder Pfeildefekt hat der Schütze das Schießen sofort zu unterbrechen und die Schießleitung zu benachrichtigen, die über dessen Rechtmässigkeit entscheidet.
- 213.1.2 Es werden nur sichtbare Defekte anerkannt.
- 213.1.3 Bei anerkannten Armbrustdefekten ordnet die Jury Zeitunterbrechungen an, deren Dauer insgesamt (ungeachtet mehrerer Defekte) zwanzig (20) Minuten nicht übersteigen darf.
Die Dauer der Unterbrechung/en ist durch die Jury auf dem Standblatt zu vermerken.
- 213.2.1 Wenn ein Schütze das Schießen ohne eigenes Verschulden (Pfeildefekte ausgenommen) länger als drei (3) Minuten unterbrechen muss, kann er für die verlorene Zeit eine Zeitgutschrift geltend machen.
- 213.2.2 Wenn ein Schütze das Schießen ohne eigenes Verschulden (Pfeildefekte ausgenommen) länger als fünf (5) Minuten unterbrechen muss, kann er für die verlorene Zeit eine Zeitgutschrift und eine unbeschränkte Zahl von Probeschüssen geltend machen.
- 213.2.3 Bei **Armbrustdefekt** hat der betroffene Schütze, vor Abgabe des nächsten Wertungsschusses, Anrecht auf eine unbeschränkte Zahl von Probeschüssen und auf eine von der Jury zu bestimmende Zeitgutschrift.
- 213.2.4 Bei **Pfeildefekt** hat der betroffene Schütze, vor Abgabe des nächsten Wertungsschusses, Anrecht auf eine unbeschränkte Zahl von Probeschüssen.
Defekte Pfeile werden von der Jury eingezogen und erst nach Abschluss des Wettkampfes zurückgegeben.

213 **Matériels défectueux**

- 213.1.1 En cas de défectuosité d'arme ou de trait, le tireur doit cesser immédiatement son tir et en informer la direction de tir qui statue sur le bien fondé de celle-ci.
- 213.1.2 Seuls les défauts visibles sont admis comme tels.
- 213.1.3 Si la défectuosité est reconnue, le jury autorise une interruption qui ne doit pas 20 minutes (au total si plusieurs interruptions). La durée de l'interruption doit être inscrite par le jury sur la feuille de match.
- 213.2.1 Si un tireur doit interrompre son tir pendant plus de trois (3) minutes consécutives (sauf trait défectueux) sans qu'il en soit responsable, il peut demander un temps de tir supplémentaire égal à celui de l'interruption.
- 213.2.2 Si un tireur est stoppé pendant plus de cinq (5) minutes consécutives (sauf trait défectueux) sans qu'il en soit responsable, il peut demander un temps supplémentaire égal à celui de l'interruption et il a droit à un nombre illimité d'essais.
- 213.2.3 En cas de **défectuosité de l'arbalète**, le tireur a droit – avant la reprise des tirs de match – à des tirs d'essais en nombre illimité et à une bonification de temps fixée par le Jury.
- 213.2.4 En cas de **trait défectueux**, le tireur a droit – avant la reprise des tirs de match – à des tirs d'essais supplémentaires en nombre illimité.
Le trait défectueux sera retiré par le Jury et ne sera rendu au tireur concerné qu'à la fin de l'épreuve.

214 **Armbrust- und Ausrüstungskontrolle**

- 214.1 Jeder Schütze muss vor dem Wettkampf seine Armbrust mit Zubehör sowie die am Körper getragene und sonstige Ausrüstung den zur Armbrust- und Bekleidungskontrolle bestimmten Mitarbeitern vorweisen. Diese prüfen sie auf Vorschriftsmässigkeit nach den Bestimmungen dieser Regeln.
- 214.2 Die geprüfte und nicht beanstandete Armbrust, Zubehör und Bekleidung sind zu kennzeichnen. Die Kontrolle wird in einem Formular dokumentiert, das im Anhang abgeheftet ist.
- 214.3 Die Zulassung der Armbrust und Ausrüstung gilt nur für den Wettbewerb, für den sie kontrolliert worden sind.
- 214.4 Kontrollierte Armbrüste, Zubehör und Ausrüstung können während eines Wettkampfes oder hinterher erneut überprüft werden.
- 214.5 Im Gewichtslimit der Armbrust ist das Zubehör wie Handstop, Handstütze, Visiereinrichtung usw. enthalten.
- 214.6 Vor Beginn eines Wettkampfes sind die Prüfgeräte von der Jury zu überprüfen.
- 214.7 Es ist die jeweils gültige ISSF-Bekleidungs-Regel anzuwenden.

214 **Contrôle des arbalètes et équipements**

- 214.1 Chaque tireur devra passer au contrôle de l'arme et des équipements. Il portera également les vêtements qu'il compte porter lors du match. Les contrôleurs vérifient si les armes et équipements sont conformes aux règles en vigueur
- 214.2 Les arbalètes contrôlées, équipements et accessoires doivent être marquées (pastilles). Les feuillets pour le contrôle se trouvent en annexe.
- 214.3 Les arbalètes et équipements contrôlés ne sont pris en compte que pour la compétition pour laquelle ils ont été vérifiés.
- 214.4 Les arbalètes, contrôlées avant la compétition ainsi que les équipements, pourront être contrôlés à nouveau pendant ou après le match.
- 214.5 Sont inclus dans le poids maximal d'une arbalète, le cale main, le pommeau et les éléments de visée.
- 214.6 Avant le début de la compétition, le Jury examinera les instruments de mesures.
- 214.7 Pour les vêtements de tir, le règlement ISSF sera appliqué.

FINALE

- 401 **Allgemeines**
- 401.1 Die allgemeinen Regeln (101-199) sowie die speziellen Regeln (201-299 bzw. 301-399) sind zu beachten.
- 401.2 Vor dem Finale muss das volle Programm als Qualifikations-wettkampf gemäß den speziellen Regeln geschossen werden.
- 401.3 Am Finale nehmen die Schützen mit den Plätzen 1 bis 8 des Qualifikationswettkampfes teil.
Wenn auf dem 8. Platz zwischen zwei oder mehreren Schützen Ringgleichheit besteht, die nicht entschieden werden kann, oder wenn mehr als acht Schützen das Höchstresultat erreicht haben, so werden diese Schützen zum Finale zugelassen.
- 401.4 Beim Finale MATCH 30 M müssen die Windfahnen und Wind-messgeräte vor der Vorbereitungszeit aufgestellt werden.

FINALES

- 401 **Généralités**
- 401.1 Les règles générales (101-199) ainsi que les règles spécifiques (201-299 ainsi que de 301-399) sont à respecter.
- 401.2 La qualification pour la finale doit être obtenue après le match complet et d'après les règles spécifiques en vigueur.
- 401.3 Les huit premiers du match de qualification participeront à la finale. Si deux (2) ou plusieurs tireurs classés à égalité à la 8^{ème} place ne peuvent pas être départagés ou si plus de huit tireurs ont obtenu le score maximum lors du match de qualification, il y a lieu de les laisser accéder à la finale.
- 401.4 Pour la finale à 30 M, les fanions et anémomètres doivent être placés avant le temps de préparation.

402 **Meldepflicht, Zeitplan**

402.1 Die Mannschaftsführer sind dafür verantwortlich, dass sie ihre Schützen mit der für das Finale notwendigen kompletten Schieß-ausrüstung mindestens 20 Minuten vor der im Programm vorge-sehene Startzeit bei der Jury melden. Die Schützen müssen Schießkleidung tragen und dürfen nur die notwendige Ausrüstung mitführen.

402.2 Zeitplan

	10 M	30 M	Field
Einfindungszeit = Startzeit minus	13,5 Min.	18,5 Min	9,0 Min.
Vorbereitungs- und Vorstellungszeit	3,0 Min.	3,0 Min.	3,0 Min.
Probeschießen	10,0 Min.	15,0 Min.	3,0 Min.
Pause	0,5 Min.	0,5 Min.	3,0 Min.

402 **Présence au pas de tir, minutage**

402.1 Les capitaines d'équipe sont responsables de présenter leurs tireurs au stand et au Jury au moins 20 minutes avant l'horaire de départ prévu pour la finale. Les tireurs devront être prêts et munis de tout l'équipement nécessaire pour la finale. Ils devront être habillés et munis seulement de l'équipement de tir nécessaire.

402.2 Minutage

	10 M	30 M	Field
Début de minutage	13,5 Min.	18,5 Min	9,0 Min.
Préparation et présentation	3,0 Min.	3,0 Min.	3,0 Min.
Essais	10,0 Min.	15,0 Min.	3,0 Min.
Pause	0,5 Min.	0,5 Min.	3,0 Min.

403 **Startzeit, Startposition**

403.1 Die Startzeit beginnt in jedem Finale mit dem Kommando „**LOAD**“ für den ersten Wettkampfschuss. Die Startzeit muss im offiziellen Programm ersichtlich sein.

Jede Verschiebung muss bekannt gegeben und am Finalstand ausgehängt werden.

403.2 Jeder Finalist, der zur Startzeit nicht Schussbereit an dem ihm zugewiesenen Platz ist, wird automatisch auf den letzten Final-platz gesetzt und darf am Finale nicht teilnehmen.

403.3 Die für das Finale qualifizierten Schützen erhalten entsprechend ihrem Qualifikationsrang folgende Startpositionen zugeteilt:

Schützenstand: 1. 2. 3. 4. 5. 6. 7. 8.

Rang des Schützen im
Qualifikationswettkampf: 1. 2. 3. 4. 5. 6. 7. 8.

403 **Début de la finale, postes de tir**

403.1 L'horaire de départ est fixé par le commandement «**CHARGEZ**» pour le premier coup de match. Cet horaire doit être explicitement mentionné dans le programme officiel de la compétition. Tout délai doit être annoncé et affiché sur le stand de la finale.

403.2 Tout finaliste qui n'est pas présent à son poste et prêt à tirer au début de l'horaire de départ est automatiquement classé à la dernière place de la finale et n'est pas autorisé à participer à celle-ci.

403.3 Les postes seront affectés en fonction du classement de qualification.

Postes de tir 1. 2. 3. 4. 5. 6. 7. 8.

Classement 1. 2. 3. 4. 5. 6. 7. 8.

404 **Scheiben**

404.1 **Match**

- Jeder Finalist erhält 2 Probescheiben.
- Jeder Finalist erhält 10 nummerierte Wertungsscheiben.
- im Finale wird ein (1) Schuss pro Wertungsscheibe geschossen.

Field

- Outdoor; es wird die **Scheibe 60 cm** verwendet und auf 50 m geschossen
- Indoor; es wird die **Scheibe 18 m** verwendet und auf 18 m geschossen.

404 **Cibles**

404.1 **Arbalète Match**

- Chaque finaliste aura 2 cibles d'essai.
- Chaque finaliste aura 10 cibles de match numérotées.
- Lors de la finale un (1) coup sera tiré par cible.

Arbalète Field

- IAU 180, il sera utilisé la cible de 35 M et tiré à 50 M
- IAU 60, il sera utilisé la cible de 18 M et tiré à 25 M

405 **Ergebnisse**

- 405.1 In allen Finals werden die Ergebnisse des Finalwettkampfes und des Qualifikationwettkampfes addiert. In der offiziellen Ergebnis-liste müssen beide Ergebnisse ausgedruckt werden.
- 405.2 In allen Finals erfolgt die endgültige Auswertung der Schüsse unmittelbar an den Schützenständen.
- 405.3 Die Schusswerte im Finale werden in ganzen Ringen ausgewertet, gegebenenfalls unter Verwendung einer von der IAU-TK geprüften Schusslehre.
- 405.4 Über Proteste wird eine sofortige und endgültige Entscheidung durch die Jury getroffen.
- 405.5 Auf einer für die Schützen und Zuschauer geeigneten Anzeige-tafel müssen das Qualifikationsergebnis, der aktuelle Schusswert des Finals und das Gesamtergebnis angezeigt werden.

405 **Résultats**

- 405.1 Dans toutes les finales, le résultat final sera l'addition du match de qualification et de la finale. Les deux résultats apparaîtront sur le palmarès officiel.
- 405.2 Lors des finales, l'évaluation des impacts se fera sur le pas de tir.
- 405.3 La valeur des coups sera exprimée en points entiers, si nécessaire en utilisant les jauges homologuées par l'IAU-TK;
- 405.4 Les réclamations éventuelles seront traitées immédiatement par le Jury. La décision par ce dernier sera définitive.
- 405.5 Sur un tableau bien en vue des tireurs et des spectateurs doivent figurer les résultats du match de qualification, la valeur des coups de la finale ainsi que le résultat final de l'épreuve.

406 **Ablauf des Finals**

406.1 Alle Kommandos werden in englischer Sprache gegeben.

406.2 Die 3 Minuten Vorbereitungszeit beginnt mit dem Kommando **”3 MINUTES PREPERATION TIME START”**. Vor und während der Vorbereitungszeit dürfen die Schützen an ihren Schieß-ständen mit ihren Armbrusten hantieren, Trockenschießen sowie Halte- und Zielübungen ausführen.

406.3 Am Ende der Vorbereitungszeit gibt der Schießleiter folgendes Kommando:

Match

- 30 M: **”15 MINUTES SIGHTING SHOTS START”**
- 10 M: **”10 MINUTES SIGHTING SHOTS START”**

Die Finalisten können eine unbegrenzte Zahl von Probeschüssen abgeben. 30 Sekunden vor dem Ablauf der Probezeit kündigt der Schießleiter an: **”30 SECONDS”**.

Field

”SIGHTING SHOTS START”

Die Finalisten können eine (1) Probeserie mit 3 Pfeilen innerhalb von 3 Minuten abgeben.

406.4 Match

Am Ende der Zeit für die Probeschüsse erfolgt das Kommando **«STOP»**; anschließend eine Pause von 30 Sekunden. Der Schütze zieht die erste Wertungsscheibe auf und lässt den Scheibenwagen ausfahren.

Field

Nach Ablauf der Zeit für die Probeschüsse beginnt eine Pause von 3 Minuten.

406 **Déroulement de la finale**

406.1 Tous les commandements seront donnés en anglais.

406.2 Les 3 minutes de préparation commence avec le commandement **«DEBUT DES 3 MINUTES DE PREPARATION»**. Avant et durant la préparation, les tireurs à leur poste de tir, peuvent manipuler leurs arbalètes, tirer à sec et effectuer des tenues et des visées.

406.3 A la fin du temps de préparation, l'arbitre donne le commandement suivant :

Arbalète Match

- 30 M: **«15 MINUTES DE TIRS D'ESSAIS TIREZ»**
- 10 M: **«10 MINUTES DE TIRS D'ESSAIS TIREZ»**

Les essais pourront être tirés en nombre illimités. L'arbitre prévient 30 secondes avant la fin du temps imparti en annonçant **«30 SECONDES»**

Arbalète Field

«DEBUT DES TIRS D'ESSAIS»

Les finalistes pourront tirer une (1) volée de 3 flèches en 3 minutes.

406.4 Match

A la fin du temps imparti pour les essais, le commandement **«STOP»** est donné suivi d'une pause de 30 secondes. Les tireurs installent et envoient la première cible de match.

Field

A la fin du temps imparti pour la volée d'essai, une pause de 3 minutes démarre.

406.5 Der Finalwettkampf besteht aus 10 Schüssen, die einzeln nach folgenden Kommandos Schuss für Schuss abgegeben werden:

”FOR THE FIRST (NEXT) COMPETITION SHOT LOAD”

Nach diesem Kommando spannt der Schütze seine Armbrust, legt den Pfeil auf und bringt die Armbrust in Anschlag.

”ATTENTION 3 - 2 - 1 START”

Die Schießzeit beginnt mit dem Kommando „START“. Der Schütze hat 75 Sekunden Zeit für seinen Schuss.

”STOP”

Das Kommando „STOP“ erfolgt, nachdem der letzte Schütze geschossen hat, spätestens jedoch sofort nach Ablauf der Schusszeit. Die letzte Sekunde muss mit dem Kommando „STOP“ zusammen fallen.

Match

Der Schütze lässt seine Scheibe nach dem Kommando „STOP“ einfahren und entfernt den Pfeil. Nach der Auswertung des Schusses erneuert der Schütze die Wertungsscheibe und lässt den Scheibenwagen ausfahren.

FIELD

Nach dem Kommando „STOP“ gehen die Pfeilzieher zu den Scheiben. Nach der Auswertung des Schusses wird der Pfeil gezogen und die Pfeilzieher bringen die Pfeile zu den Schützen.

406.6 Nach sofortiger und endgültiger Auswertung jedes Schusses und Bekanntgabe der Resultate wird der vorstehende Ablauf solange wiederholt, bis alle 10 Schüsse abgegeben sind.

406.5 La finale comprend 10 coups tirés successivement selon les commandements et la procédure suivante

**«POUR LE PREMIER (SUIVANT) TIR DE COMPETITION
«CHARGEZ»**

Après ce commandement, le tireur bande son arbalète, met le trait en place et épaule son arme.

«ATTENTION 3 – 2 – 1 TIREZ»

Le temps de tir de 75 secondes débute avec le signal «TIREZ»

«STOP»

Ce commandement «STOP» est donné après le dernier coup et au plus tard à la fin des 75 secondes. La dernière seconde doit coïncider avec le commandement «STOP»

Arbalète Match

Le tireur ramène sa cible après le commandement «STOP», sort le trait. Après l'évaluation définitive du coup, le tireur met en place la cible suivante et envoie son rameneur.

Arbalète Field

Dès le commandement «STOP», les «coureurs» se rendent aux cibles. Après l'évaluation définitive de l'impact, la flèche est retirée de la cible et ramenée au tireur.

406.6 Après l'évaluation immédiate et définitive ainsi que l'annonce du résultat de chaque coup, le processus sera répété jusqu'au bout des 10 coups de la finale

- 406.7 Jeder vor dem Kommando «START» oder nach dem Kommando «STOP» abgegebene Schuss wird mit Null gewertet.
- 406.8 Gibt ein Schütze mehr als einen (1) Schuss ab, so werden diese Schüsse mit Null gewertet.
- 406.9 Zielübungen zwischen dem Kommando «STOP» und dem folgenden Kommando «LOAD» sind mit ungespannter Armbrust erlaubt.

- 406.7 Chaque coup tiré avant «TIREZ» ou après «STOP» sera compté zéro.
- 406.8 Si un tireur tire plus d'un coup pendant le temps imparti, ces coups seront comptés zéro (0).
- 406.9 Les exercices de visée entre les commandements «STOP» et «CHARGEZ» sont autorisés, à condition que l'arc ne soit pas bandé.

407 **Ringgleichheit**

407.1 Die Ergebnisse des Qualifikationswettkampfes und des Finalwettkampfes werden addiert und ergeben die Platzierung.

407.2 Bei Ringgleichheit **innerhalb der ersten 3 Plätze** schießen die ringgleichen Schützen Schuss für Schuss weiter, bis die Ringgleichheit unterbrochen ist. Dabei wird wie folgt verfahren:

- Die ringgleichen Schützen behalten ihren Stand.
- Alle anderen Schützen legen die Armbrust ab und verlassen den Schützenstand.
- Das Finale wird ohne zusätzliche Probeschüsse nach Art. 406.5 fortgesetzt.
- Nach sofortiger und endgültiger Auswertung der Schüsse wird der Ablauf solange fortgesetzt, bis die Ringgleichheit unterbrochen ist.

Ringgleichheit **ab dem 4. Platz** wird entschieden, indem der Finalwettkampf zur „letzten Serie“ des Wettkampfes wird.

407 **Egalités, barrages**

407.1 Les résultats du match de qualification et de la finale seront additionnés et donneront le classement.

407.2 En cas d'égalité **entre la 1^{ère} et la 3^{ème} place**, les ex-aequo tireront coup par coup, jusqu'à ce que l'égalité disparaisse. La procédure sera la suivante :

- les tireurs ex-aequo restent à leur poste de tir.
- les autres tireurs posent leur arbalète en sécurité et quittent leur poste de tir.
- La finale continuera sans coups d'essai supplémentaire d'après la règle 406.5.
- Après l'évaluation immédiate et définitive des coups, la procédure sera poursuivie jusqu'à ce que l'égalité disparaisse.

En cas d'égalité entre la **quatrième (4^{ème}) et la huitième (8^{ème})** place, le classement se fera en considérant la série de la finale comme «dernière série» de la compétition.

408 **Defekte**

408.1 **Pfeildefekt** wird nicht anerkannt.

408.2 Bei einem anerkannten **Armbrustdefekt** darf der Schütze den nicht abgegebenen Schuss nachholen (max. 2 x während des Finals und des Stechens), wenn er innerhalb von 5 Minuten die Armbrust reparieren oder austauschen kann.

Bei einem Armbrustdefekt ist folgender Vorgang einzuhalten:

- Alle bis zu diesem Zeitpunkt abgegebenen Schüsse sind gültig.
- Alle Schützen unterbrechen den Wettkampf und bleiben an ihrem Schützenstand.
- der betroffene Schütze behebt den Defekt an der Armbrust oder tauscht sie aus.
- nachdem der Defekt behoben ist, wird allen Schützen

Match

- 5 Minuten für eine unbegrenzte Anzahl von Probeschüssen gegeben.

Field

- 1 Probeserie (3 Pfeile) innerhalb 3 Minuten gegeben.
- Nach einer Pause von 30 Sekunden wird der Wettkampf durch den vom Defekt betroffenen Schützen mit dem Kommando:
„LOAD“ fortgesetzt, sofern ein Nachholbedarf besteht.
- Anschließend setzen alle Schützen den Finalwettkampf mit dem Kommando „LOAD“ fort.

408 **Incident matériel**

408.1 Les traits défectueux ne seront pas reconnus en finale.

408.2 Dans le cas d'un mauvais fonctionnement admissible d'arbalète, le tireur peut réitérer le coup non tiré et cela deux (2) fois durant la finale (barrage(s) inclus) à condition qu'il ait pu réparer ou échanger son arbalète dans les cinq (5) minutes après la reconnaissance du défaut.

Si un défaut d'arbalète survient, la procédure sera la suivante :

- tous les coups tirés avant cet instant seront décomptés
- tous les tireurs cessent la compétition mais restent à leur poste
- le tireur victime répare ou échange son arbalète
- Dès la réparation ou échange effectué

Arbalète Match

- Tous les tireurs disposeront de 5 minutes pour des essais en nombre illimité

Arbalète field

- Tous les tireurs disposeront d'une volée d'essai de 3 flèches en 3 minutes.
- Immédiatement après une pause de 30 secondes, et un éventuel tir de complément par le tireur victime au commandement «CHARGEZ»
- Après le tir de complément effectué, la finale reprendra pour tous les tireurs au commandement «CHARGEZ»

408.3.1 Bei dem **Defekt einer Finalscheibe Match** ist folgender Vorgang einzuhalten:

- Alle bis zu diesem Zeitpunkt abgegebenen Schüsse sind gültig.
- Alle Schützen unterbrechen dem Wettkampf und bleiben an ihrem Schützenstand
- Der vom Defekt betroffene Schütze verlässt seinen Schützenstand und belegt den zugewiesenen Ersatzstand.
- Nachdem der Schütze am neuen Schützenstand ist, wird allen Schützen 5 Minuten für eine unbegrenzte Anzahl von Probe-schüssen gegeben.
- Nach einer Pause von 30 Sekunden wird der Wettkampf durch den vom Defekt betroffenen Schützen mit dem Kommando „LOAD“ fortgesetzt, sofern ein Nachholbedarf besteht.
- Anschließend setzen alle Schützen den Finalwettkampf mit dem Kommando „LOAD“ fort.

408.3.2 Bei dem **Defekt aller Finalscheiben Match** ist folgender Vorgang einzuhalten:

- Die geschossenen Schüsse werden als Teilergebnis gewertet.
- Wenn der Defekt behoben ist und der Finalwettkampf innerhalb 1 Stunde fortgesetzt werden kann, werden die ausstehenden Schüsse nachgeholt.
- Nachdem die Schützen wieder am Schützenstand sind, werden ihnen

30 M: innerhalb 10 Minuten

10 M: innerhalb 5 Minuten

- Eine unbegrenzte Zahl von Probeschüssen erlaubt.
- Nach einer Pause von 30 Sekunden wird der Wettkampf mit dem Kommando „LOAD“ fortgesetzt.

Kann der Defekt innerhalb einer Stunde nicht behoben werden, wird das registrierte Teilergebnis als Endergebnis des Finalwettkampfes gewertet.

408.3.1 Quand une **panne de cible en finale** survient la procédure suivante est à appliquer:

- Tous les coups tirés avant cet instant sont comptés.
- Tous les tireurs cessent la compétition mais demeurent à leur poste
- Le tireur victime gagne le poste de remplacement
- Dès l'installation du tireur terminée à son nouveau poste, tous les tireurs disposeront de cinq (5) minutes pour des essais en nombre illimité.
- Immédiatement après et à l'issue d'une pause de 30 secondes, Le tireur victime et dans le cas d'un tir complémentaire effectuera son tir au commandement «CHARGEZ»
- A l'issue de cet éventuel tir, la finale reprendra au commandement «CHARGEZ»

408.3.2 Quand une **panne de toute la ciblerie** en finale survient, la procédure suivante est à appliquer:

- Tous les coups seront comptés comme un sous total
- Quand le mauvais fonctionnement est réparé et qu'il est possible de continuer dans un délai inférieur à 1 heure, la finale sera poursuivie
- Après l'installation des tireurs, un temps maximum est accordé :

A l'arbalète 30 M 10 minutes

A l'arbalète 10 M 5 minutes

- Pour des essais en nombre illimités
- Immédiatement après et à l'issue d'une pause de 30 secondes, la finale reprendra au commandement «CHARGEZ»

Si l'interruption ne peut pas correctement permettre la suite de la finale avant une heure, le sous total enregistré sera pris comme total final de la compétition.

ANHANG

501 Allgemeines

501.1 Die in diesem Anhang aufgeführten Pflichtenhefte, Formulare usw. sind als Ergänzungen bzw. Erläuterungen zu den allgemeinen Regeln (101-199) sowie den speziellen Regeln (201-499) zu beachten.

ANNEXES

501 Généralités

501.1 Dans ces annexes, se trouvent, les cahiers des charges et différents formulaires afin de respecter les règles générales (101-199) et les règles spécifiques (201-499)

Blockschrift

Name, Vorname:**Nationalität:****Geburtsdatum:**

1. Ich erkläre hiermit, dass mir die Bestimmungen und Strafen bekannt sind, die für offizielle Wettkämpfe der IAU zur Bekämpfung des Dopings in Kraft sind. Ich erkläre mein Einverständnis, mich den Doping-Kontrolluntersuchungen zu unterziehen, die Ergebnisse solcher Untersuchungen anzunehmen und die entsprechenden Vorschriften in ihrer jeweils gültigen Form zu jeder Zeit einzuhalten.

2. Ich erkläre mein Einverständnis, dass jeder Streit, der zwischen mir und der IAU entsteht und nicht freundschaftlich erledigt werden kann, und der nach Ausschöpfung der Verfahrensvorschriften die in den IAU-Regeln vorgesehen sind, offen bleibt, endgültig durch ein Schiedsgericht entschieden werden soll, welches in Übereinstimmung mit den Statuten und Regeln des Schiedsgerichtes für Sport in Lausanne (CAS) zusammengestellt wird, unter Ausschluss der Anrufung ordentlicher Gerichte. Die Parteien verpflichten sich, die erwähnten Statuten und Regeln zu beachten, die Entscheidung anzunehmen und ihre Durchsetzung in keiner Weise zu behindern.

3. Die Anti-Dopingbestimmungen der ISSF werden von der IAU vollumfänglich anerkannt.

Ort, Datum:**Unterschrift:**

**bei Minderjährigen
der gesetzlichen Vertreter:**

Nom & Prénom :**Nationalité :****Date de naissance :**

- 1 Je reconnais avoir pris connaissance de la réglementation et des sanctions en vigueur dans les compétitions officielles de l'IAU en ce qui concerne la lutte contre le dopage. Je donne mon accord pour me soumettre aux tests de contrôle de dopage, accepter les résultats de ces tests, me soumettre au règlement concerné sous la forme en vigueur à tout moment donné.

- 2 J'accepte que tout litige survenant entre moi-même et l'IAU, lequel ne pourrait être réglé à l'amiable et subsisterait après toutes les procédures prévues par les règlements de l'IAU, soit tranché définitivement par un tribunal constitué conformément au Statuts et Règlements du Tribunal Arbitral du Sport de Lausanne, à l'exclusion de tout recours à des tribunaux ordinaires. Les parties s'engagent à se conformer aux dits Statuts et Règlements et à se soumettre de bonne foi à la sentence qui sera rendue et à ne pas entraver son exécution.

- 3 L'IAU accepte dans sa totalité les règles contre le dopage adoptées par l'ISSF.

Lieu et date:**Signature:**

**Pour les mineurs,
Signature de son représentant légal :**

DOPING - DECLARATION
To be completed and signed by competitor

please print

First name, Name:

Nationality:

Date of Birth:

1. I hereby confirm that I am aware of the regulations and penalties in force for the official competitions of the IAU relating to the fight against doping. I agree to submit to the doping control tests, to accept the results of such tests and to abide by the respective regulations in their prevailing form at any given time.
2. I agree that any dispute arising between myself and the IAU which cannot be settled amicably and which remains once the procedures provided for in the IAU regulations have been exhausted, shall be settled finally by a tribunal composed in accordance with the statute and regulations of the Court of Arbitration for Sport, Lausanne, Switzerland, to the exclusion of any recourse to ordinary courts. The parties undertake to comply with the said statute and regulations, accept the award rendered and in no way hinder its execution.
3. The IAU accepts the ISSF Anti-Doping regulations.

Place and Date:

Signature:

**In case of minor age,
signature of
legal representative:**

STANDABNAHME - PROTOKOLL**Armbrust-Schießanlage:**

Match		30 M		10 M		Bemerkung
		Soll	Ist	Soll	Ist	
	Schussdistanz	30 + 0.1		10 + 0.1		
	Distanzmarke					
	Scheibenüberhöhung	1.4 + 0.2		1.4+ 0.2		
	Zwischenraum Scheibe	min. 1.0		Min.0.8		
	Standtiefe	4.5		4.5		
	Fussboden	stabil		stabil		
	Abschrankung					
	Gebäude					
	Laufscheiben					
	Blei / Pfeilfangbrett	D = 0.09		D = 0.05		
	Unterlage / Ladebank					
	Windfahnen			-----		
	Zeitmessung					
	Beleuchtung					
	Sicherheit					
	Umkleideraum					
	Waffendepot					
	Erste-Hilfe-Raum					
	Auswertungsraum					
	IAU-Büro					

RAPPORT DE CONFORMITE DU STAND DE TIR

Pas de tir arbalète :

MATCH	30 M		10 M		Remarques
	Côtes	mesuré	Côtes	mesuré	
Distance de tir	30+0;1		10+0.1		
Ligne de tir					
Hauteur de cible	1.4+0.2		1.4+0.2		
Espace / postes	Min.1.0		Min.0.8		
Profondeur / stand	4,5		4,5		
Revêtement/sol	Stable		Stable		
Barrière/public					
Bâtiment					
Rameneurs					
Support cibles / plomb	D=0.09		D=0.05		
Tapis / sol					
Fanions			-----		
Horloge					
Eclairage					
Sécurité					
Vestiaires					
Consigne / arme					
Infirmerie					
Salle/comptage					
Bureau IAU					

Armbrust-Schießanlage:

Mängel:	
Allfällige, oben aufgeführte Mängel werden vom Veranstalter bis zum behoben.	
Der Unterzeichnende bestätigt, dass die geprüfte(n) Schießanlagen den der IAU entsprechen.	
Ort / Datum:	
Für den Veranstalter:	Für die IAU:
	<p style="text-align: center;">Werner Homberger Präsident TK, Match-Division</p>

STAND DE TIR ARBALETE _____

Défauts:	
L'organisateur s'engage à mettre aux normes les défauts constatés avant le début des	
Compétitions	
Le signataire confirme que les installations de tir sont conformes aux règles de l'IAU	
Lieu / date:	
Pour l'organisateur: (signature)	Pour l'IAU: (signature)
	<p style="text-align: center;">Le Président de la Commission Technique (TK) de l'IAU</p>

Name:**Nation:**

10 M Armbrust		30 M Armbrust		Bekleidung	10M	30M
Fabrikat		Fabrikat				
Fabr. Nr.		Fabr. Nr.				
Gewicht 6.75 kg inkl. Handstütze		Riemenbreite		Jacke		
Visierlänge 760 mm		Visierlänge 760 mm		Hose		
Korntunnellänge 50 mm		Korntunnellänge 50 mm		Schuhe		
Visierung		Visierung		Handschuhe		
Sehnenlänge 630 mm		Sehnenlänge 630 mm		Mütze / Blenden		
Kolbenkappe		Kolbenkappe				
Pfeile D = 4.5mm; L = 10 mm		Pfeile D = 6 mm; L = 15 mm				
		Kissen 25 x 35 x 15 cm				
		Ristrolle D = 18 cm; L = 25 cm				

1. Kontrolle:	Visum:	Bemerkung:
2. Kontrolle:	Visum:	
Nachkontrolle:	Visum:	Datum:

Nom:**Nation :**

Arbalète 10 M		Arbalète 30 M		Vêtements	10M	30M
Fabricant		Fabricant				
N° Série		N° Série				
Poids total 6.75 kg		Bretelle / largeur		Veste		
Ligne de mire 760 mm		Ligne de mire 760 mm		Pantalon		
Tunnel porte guidon 50 mm		Tunnel porte guidon 50 mm		Chaussures		
Élément de visée		Éléments de visée		Gant		
Corde de l'arc 630 mm		Corde de l'arc 630 mm		Casquette / Cache oeil		
Plaque de couche		Crochet				
Trait D = 4.5mm; L = 10 mm		Trait D = 6 mm; L = 15 mm				
		Coussin 25 x 35 x 15 cm				
		Rouleau D = 18 cm; L = 25 cm				

1. contrôle :	Visa :	Remarques :
2. contrôle:	Visa :	
Contrôle supplémentaire :	Visa :	Date :

503.4

Einspruch

Verband:

Mannschaftsführer:

Ich erhebe Einspruch gegen das Resultat meines Schützen und deponiere die Gebühr von € 50.--

Name: Nachname:

Unterschrift des Mannschaftsführers:

Ort: Datum:

Entscheidung der Jury:

.....
.....
.....

Für die Jury:
.....
.....

Ort: Datum:

Die Gebühr von € 50.-- wurde zurückerstattet: ja nein

Der Mannschaftsführer:

Für die Jury:

503.4

RECLAMATION

Fédération :

Capitaine d'équipe :

Je dépose une réclamation au sujet du résultat de mon tireur et dépose une caution de 50 €

Nom : Prénom:

Signature du Capitaine d'équipe :

Lieu: Date :

Décision du Jury:

.....
.....
.....

Pour le Jury :
.....
.....

Lieu : Date :

La caution de 50 € a été restituée oui non

Le Capitaine d'équipe :

Pour le Jury:

Einzelwettkampf + Team

Beginn der Einsprachefrist Uhr

Ende der Einsprachefrist Uhr

Datum: die Jury:

Epreuve individuelle + Equipe

Début du temps de réclamation à.....H.....

Fin du temps de réclamation à.....H.....

Date: le Jury :

503.5.2

10 M Frauen

Einzelwettkampf + Team

Beginn der Einsprachefrist Uhr

Ende der Einsprachefrist Uhr

Datum: die Jury:

503.5.2

10 M Dames

Epreuve individuelle + Equipe

Début du temps de réclamation à.....H.....

Fin du temps de réclamation à.....H.....

Date:le Jury.....

10 M U-23

Einzelwettkampf + Team

Beginn der EinsprachefristUhr

Ende der EinsprachefristUhr

Datum: die Jury:

10 M U-23

Epreuve individuelle + Equipe

Début du temps de réclamation à.....H.....

Fin du temps de réclamation à.....H.....

Date:le Jury.....

503.5.4

10 M Junioren

Einzelwettkampf + Team

Beginn der EinsprachefristUhr

Ende der EinsprachefristUhr

Datum: die Jury:

503.5.4

10 M JUNIORS

Epreuve individuelle + Equipe

Début du temps de réclamation à.....H.....

Fin du temps de réclamation à.....H.....

Date:le Jury.....

Qualifikationswettkampf + Team / stehend

Beginn der Einsprachefrist Uhr

Ende der Einsprachefrist Uhr

Datum: die Jury:

Match de Qualification + Equipe / Debout

Début du temps de réclamation à.....H.....

Fin du temps de réclamation à.....H.....

Date:le Jury.....

Qualifikationswettkampf + Team / kniend

Beginn der EinsprachefristUhr

Ende der EinsprachefristUhr

Datum: die Jury:

Match de Qualification + Equipe / Debout

Début du temps de réclamation à.....H.....

Fin du temps de réclamation à.....H.....

Date:le Jury.....

503.5.7

30 M offene Klasse

Qualifikationswettkampf + Team / Kombination

Beginn der Einsprachefrist Uhr

Ende der Einsprachefrist Uhr

Datum: die Jury:

503.5.7

30 M Open Class

Match de Qualification + Equipe / Combiné

Début du temps de réclamation à.....H.....

Fin du temps de réclamation à.....H.....

Date:le Jury.....

Einzelwettkampf / stehend

Beginn der Einsprachefrist Uhr

Ende der Einsprachefrist Uhr

Datum: die Jury:

Epreuve individuelle / Debout

Début du temps de réclamation à.....H.....

Fin du temps de réclamation à.....H.....

Date:le Jury.....

503.5.9

30 M offene Klasse

Einzelwettkampf / kniend

Beginn der Einsprachefrist Uhr

Ende der Einsprachefrist Uhr

Datum: die Jury:

503.5.9

30 M Open Class

Epreuve individuelle / Genou

Début du temps de réclamation à.....H.....

Fin du temps de réclamation à.....H.....

Date:le Jury.....

503.5.10

30 M offene Klasse

Einzelwettkampf / Kombination

Beginn der Einsprachefrist Uhr

Ende der Einsprachefrist Uhr

Datum: die Jury:

503.5.10

30 M Open Class

Epreuve individuelle / Combiné

Début du temps de réclamation à.....H.....

Fin du temps de réclamation à.....H.....

Date:le Jury.....

503.5.11

30 M U-23

Qualifikationswettkampf + Team / stehend

Beginn der EinsprachefristUhr

Ende der EinsprachefristUhr

Datum: die Jury:

503.5.11

30 M U-23

Match de qualification + Equipe / Debout

Début du temps de réclamation à.....H.....

Fin du temps de réclamation à.....H.....

Date:le Jury.....

503.5.12

30 M U-23

Qualifikationswettkampf + Team / kniend

Beginn der EinsprachefristUhr

Ende der EinsprachefristUhr

Datum: die Jury:

503.5.12

30 M U-23

Match de qualification + Equipe / Genou

Début du temps de réclamation à.....H.....

Fin du temps de réclamation à.....H.....

Date:le Jury.....

503.5.13

30 M U-23

Qualifikationswettkampf + Team / Kombination

Beginn der Einsprachefrist Uhr

Ende der Einsprachefrist Uhr

Datum: die Jury:

503.5.13

30 M U-23

Match de qualification + Equipe / Combiné

Début du temps de réclamation à.....H.....

Fin du temps de réclamation à.....H.....

Date:le Jury.....

503.5.14

30 M U-23

Einzelwettkampf / stehend

Beginn der Einsprachefrist Uhr

Ende der Einsprachefrist Uhr

Datum: die Jury:

503.5.14

30 M U-23

Epreuve individuelle / Debout

Début du temps de réclamation à.....H.....

Fin du temps de réclamation à.....H.....

Date:le Jury.....

Einzelwettkampf / kniend

Beginn der Einsprachefrist Uhr

Ende der Einsprachefrist Uhr

Datum: die Jury:

Epreuve individuelle / Genou

Début du temps de réclamation à.....H.....

Fin du temps de réclamation à.....H.....

Date:le Jury.....

Einzelwettkampf / Kombination

Beginn der Einsprachefrist Uhr

Ende der Einsprachefrist Uhr

Datum: die Jury:

Epreuve individuelle / Combiné

Début du temps de réclamation à.....H.....

Fin du temps de réclamation à.....H.....

Date:le Jury.....

503.5.17

30 M Junioren

Einzelwettkampf + Team / stehend

Beginn der Einsprachefrist Uhr

Ende der Einsprachefrist Uhr

Datum: die Jury:

503.5.17

30 M JUNIORS

Epreuve individuelle + Equipe / Debout

Début du temps de réclamation à.....H.....

Fin du temps de réclamation à.....H.....

Date:le Jury.....

Einzelwettkampf + Team / kniend

Beginn der Einsprachefrist Uhr

Ende der Einsprachefrist Uhr

Datum: die Jury:

Epreuve individuelle + Equipe / Genou

Début du temps de réclamation à.....H.....

Fin du temps de réclamation à.....H.....

Date:le Jury.....

503.5.19

Junioren

30 M

Einzelwettkampf + Team / Kombination

Beginn der Einsprachefrist Uhr

Ende der Einsprachefrist Uhr

503.5.19

30 M JUNIORS

Epreuve individuelle + Equipe / Combiné

Début du temps de réclamation à.....H.....

Fin du temps de réclamation à.....H.....

Date:le Jury.....

503.6

Berufung

Verband:

Mannschaftsführer:

Ich lege Berufung ein gegen den Jury-Entscheid und deponiere die Gebühr von € 50.--

Jury-Entscheid:

.....

.....

Unterschrift des Mannschaftsführers:

Ort: Datum:

Entscheid der Berufungs-Jury:

.....

.....

Für die Berufungs-Jury:

.....

.....

Ort: Datum:

Die Gebühr von € 50.-- wurde zurückerstattet: ja nein

Der Mannschaftsführer:

Für die Berufungs-Jury:

503.6

APPEL

Fédération :

Capitaine d'équipe :

Je fais appel de la décision du Jury et dépose une caution de 50 €

Décision du Jury:

.....

.....

Signature du Capitaine d'équipe :

Lieu: Date:

Décision du Jury d'Appel:

.....

.....

Pour le Jury d'Appel :

.....

Lieu: Date:

.....

La caution de 50 € a été restituée: oui non

Le Capitaine d'équipe :

Pour le Jury d'Appel:

Welt-/Europa-Meisterschaft 10 M

Deutsch

Liebe Armbrustschützen

Ich begrüße Sie herzlich zur Welt-/Europa-Meisterschaft.

Ihr Wettkampfprogramm umfasst 60 Schüsse.
Die zur Verfügung stehende Zeit beträgt 120 Minuten.

Bitte kontrollieren Sie die Scheibenzahl und die Nummerierung.

Die Anzahl der Probeschüsse ist unbegrenzt. Die Probeschüsse sind alle vor dem Wettkampf zu schießen.

Wir bitten Sie die beschossenen Scheiben, in Stapeln zu 10 Scheiben, hinter sich zu deponieren, damit wir dieselben für die Auswertung einsammeln können.

Im Falle eines Pfeildefektes, einem Waffendefekt oder einem Scheibentransportdefekt informieren Sie unverzüglich den Standchef.

Wir machen Sie darauf aufmerksam, dass eine defekte Batterie nicht als Waffendefekt gilt.

Sollten Sie aus irgendeinem Grund den Stand verlassen, so ist der Standchef zu informieren.

Wir werden Ihnen die letzten 10 Minuten und die letzten 5 Minuten vor Schießende bekannt geben.

Im Weiteren gelten die Wettkampfbestimmungen der IAU.

Der Start wird durch die Schießkommission freigegeben.

Welt-/Europa-Meisterschaft 10 M

Englisch

Ladies and Gentlemen,

Welcome to the World-/European Championships.

The competition consists of 60 shots.
The shooting time will be 120 minutes.

The number of sighting shots is not limited. The sighting shots can only be done before the match.

Please also check the numbers of the targets.

Please, put every 10 shots targets behind you, so they can be collected.

If you have a damaged bolt, a defective crossbow or a defective system of transport, please, inform immediately the chief range officer.

Please, be advised that a defective battery is not considered as a defect.

If you leave the stand, you have to inform the chief range officer.

The last 10 minutes and the last 5 minutes before the end of the competition will be announced.

Further we refer to the settlements of the IAU.

The start will be announced.

Welt-/Europa-Meisterschaft 10 M

Französisch

Mesdames, Messieurs bonjour, soyez les bienvenus au Championnat du Monde/d'Europe de tir à l'arbalète.

Le match se compose de 60 coups en position debout en 120 min.

Les essais sont illimités en début du match.

Nous vous demandons de vérifier le nombre et la numérotation de vos cartons.

Pour faciliter le comptage des points, nous vous demandons de déposer vos cartons tout les 10 coups sur la chaise derrière vous.

Si vous avez un problème avec votre trait, votre arbalète ou votre rameneur, informez aussitôt un arbitre.

Nous vous rappelons qu'un problème de pile n'est pas considéré comme un incident.

Si vous voulez quitter le pas de tir vous devez en demander l'autorisation à un arbitre.

Nous annoncerons les 10 et 5 dernières minutes avant la fin du match.

Nous vous demandons de respecter le règlement de l'IAU.

Welt-/Europa-Meisterschaft 30 M

Deutsch

Liebe Schützen,

Ich begrüße Sie herzlich zur Welt-/Europa-Meisterschaft.

Das Wettkampfprogramm umfasst 30 Schüsse, stehend/kniend.
Die zur Verfügung stehende Zeit beträgt 90 Minuten.

Die Anzahl der Probeschüsse ist unbegrenzt. Die Probeschüsse sind alle vor dem Wettkampf zu schießen.

Bitte kontrollieren Sie die Scheibenzahl und die Nummerierung.

Wir bitten Sie, die beschossenen Scheiben in Stapeln zu 10 Scheiben, hinter sich zu deponieren, damit wir dieselben für die Auswertung einsammeln können.

Im Falle eines Pfeildefektes, einem Waffendefekt oder einem Scheibentransportdefekt informieren Sie unverzüglich den Standchef.

Wir machen Sie darauf aufmerksam, dass eine defekte Batterie nicht als Waffendefekt gilt.

Sollten Sie aus irgendeinem Grund den Stand verlassen, so ist der Standchef zu informieren.

Wir werden Ihnen die letzten 10 Minuten und die letzten 5 Minuten vor Schießende bekannt geben.

Im Weiteren gelten die Wettkampfbestimmungen der IAU.

Der Start wird durch die Schießkommission freigegeben.

Welt-/Europa-Meisterschaft 30 M

Englisch

Ladies and Gentlemen,

Welcome to the World-/European Championships.

The competition consists of 30 shots in standing position / kneeling position. The shooting time will be 90 minutes.

The number of sighting shots is not limited. The sighting shots can only be done before the match.

Please also check the numbers of the targets.

Please, put every 10 shots targets behind you so they can be collected.

If you have a damaged bolt, a defective crossbow or a defective system of transport, please, inform immediately the chief range officer.

Please, be advised that a defective battery is not considered as a defect.

If you leave the stand, you have to inform the chief range officer.

The last 10 minutes and the last 5 minutes before the end of the competition will be announced.

Further we refer to the settlements of the IAU.

The start will be announced.

Welt-/Europa-Meisterschaft 30 M

Französisch

Mesdames, Messieurs bonjour, soyez les bienvenus au Championnat du Monde/d'Europe de tir à l'arbalète.

Le match se compose de 30 coups en position debout / 30 coups en position genoux en 90 min.

Les essais sont illimités en début du match.

Nous vous demandons de vérifier le nombre et la numérotation de vos cartons.

Pour faciliter le comptage des points, nous vous demandons de déposer vos cartons tout les 10 coups sur la chaise derrière vous.

Si vous avez un problème avec votre trait, votre arbalète ou votre rameneur, informez aussitôt un arbitre.

Nous vous rappelons qu'un problème de pile n'est pas considéré comme un incident.

Si vous voulez quitter le pas de tir vous devez en demander l'autorisation à un arbitre.

Nous annoncerons les 10 et 5 dernières minutes avant la fin du match.

Nous vous demandons de respecter le règlement de l'IAU.